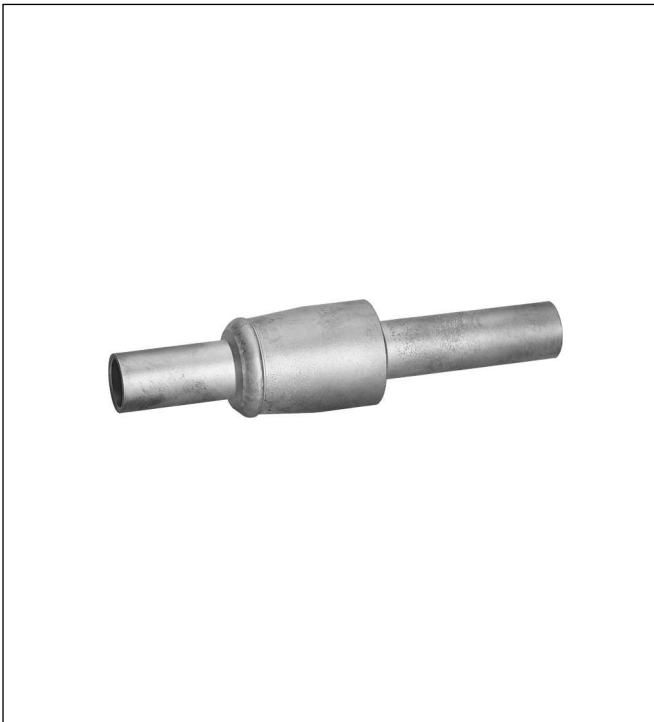


Série RV ZPĚTNÉ VENTILY PRO VŠECHNA FLUOROVÁ CHLADIVA

KATALOGOVÝ LIST



Hlavní rysy

- Hermeticky svařované
- Malá tlaková ztráta
- Mědí pokryté pájecí připojení
- Chladiva: všechna CFC, HCFC, HFC, ne pro čpavek.

Technické parametry

Nominální výkonový rozsah tab. viz. str.2

Max. pracovní tlak PS	43 bar
	32.5 bar (RV-07S)
	11 bar při $t < -20\text{ °C}$
Max. zkušební tlak PF	61.5 bar
	46.5 bar (RV-07S)
	15.7 bar při $t < -20\text{ °C}$
Maximální teplota	120 °C
Minimální teplota	-40 °C

Typické aplikace

Zpětné ventily série RV se instalují do kapalinového potrubí, do potrubí s horkými parami nebo do sacího potrubí chladících zařízení, pro zajištění průtoku chladiva pouze v jednom směru. Toto je zaručeno použitím pomoci pístu s pružinou, která umožňuje otevření pouze v jednom směru.

Materiály

Těleso	mosaz
Těsnění	teflon
Připojení	mosazné, pokryté mědí

Výkony

Typ	ΔP^* (bar)	Koef. průtoku k_v (m ³ /h)	Q_N (kW)											
			Kapalinové potrubí				Sací potrubí				Potrubí horkých par			
			R22	R134a	R404A R507A	R407C R410A	R22	R134a	R404A R507A	R407C R410A	R22	R134a	R404A R507A	R407C R410A
RV-02 MMS RV-02 S	0.06	0.37	6.7	6.2	4.4	6.2	1.0	0.8	0.8	1.0	4.4	3.2	3.7	4.7
RV-03 MMS RV-03 S	0.06	1.75	31.7	29.3	20.8	29.2	4.7	3.8	3.8	4.5	20.8	15.1	17.5	22.2
RV-04 MMS RV-04 S	0.05	3.27	59.2	54.8	38.9	54.6	8.8	7.1	7.1	8.4	38.0	28.3	32.7	40.6
RV-05 S	0.05	3.64	65.9	61.0	43.3	60.7	9.8	7.9	7.9	9.3	43.3	31.5	36.4	46.3
RV-07 S	0.03	7.50	136.4	126.4	89.5	125.7	20.5	16.3	17.0	19.5	87.5	63.8	75.0	93.5

* ΔP = min. tlaková ztráta při které je ventil plně otevřen

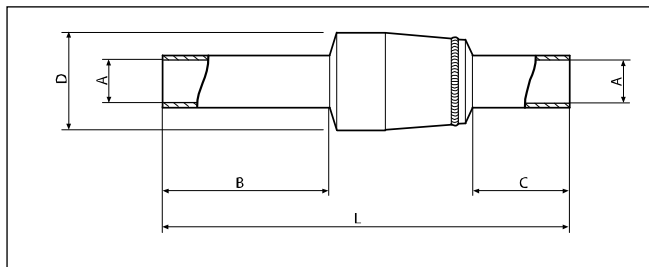
Nominální výkon Q_N uvedený v tabulce se vztahuje na následující podmínky:

Kapalné nebo plynné chladivo:

- Vypařovací teplota t_0 : +4 °C
- Kondenzační teplota t_c : +38 °C
- Tlaková ztráta: 0.15 bar

Horké páry:

- Teplota horkých par: +85 °C
- Tlaková ztráta: 1.0 bar



Rozměry a hmotnosti

Typ	Přípojky (A)	Rozměry (mm)				Hmotnost (kg)
		B	C	D	L	
RV-02 MMS	6 mm ODF	42	22	18	95	cca 0.05
RV-02 S	1/4" ODF	42	22	18	95	
RV-03 MMS	10 mm ODF	42	22	18	95	cca 0.05
RV-03 S	3/8" ODF	42	22	18	95	
RV-04 MMS	12 mm ODF	48	28	27	117	cca 0.15
RV-04 S	1/2" ODF	48	28	27	117	
RV-05 S	16 mm ODF 5/8" ODF	48	28	27	117	cca 0.20
RV-07 S	22 mm ODF 7/8" ODF	72	72	35.5	186	cca 0.25

Honeywell

Honeywell spol.s r.o.
Environmental Controls

V Parku 2326/18
148 00 Praha 4

Telefon: (+420) 242 442 243,2214

Fax: (+420) 242 442 282

E-Mail : coolingcz@honeywell.com

www.honeywell-cooling.com

Manufactured for and on behalf of the
Environment and Combustion Controls
Division of Honeywell Technologies Sàrl,
1180 Rolle, Z. A. La Pièce 16, Switzerland
by its authorized representative Honeywell GmbH