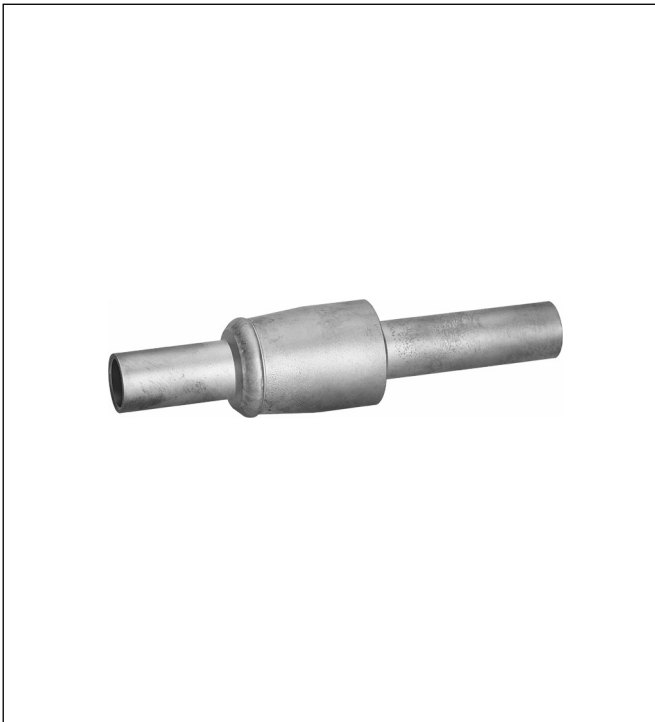


## Typenreihe RV RÜCKSCHLAGVENTILE FÜR ALLE FLUORIERTEN KÄLTEMITTEL

### PRODUKT DATENBLATT



#### Besondere Merkmale

- Hermetisch verschweißte Bauweise
- Geringer Druckverlust
- verkupferte Lötanschlüsse
- Kältemittel: alle HFKW, HFCKW, FKW  
nicht für Ammoniak

#### Technische Daten

<b>Nennleistung</b>	siehe Tabelle auf Seite 2
<b>Maximaler Druck PS</b>	43 bar(a) 32,5 bar(a) (RV-07S) 11 bar(a) bei $t < -20\text{ °C}$
<b>Maximaler Prüfdruck PF</b>	61,5 bar(a) 46,5 bar(a) (RV-07S) 15,7 bar(a) bei $t < -20\text{ °C}$
<b>Maximale Temperatur</b>	120 °C
<b>Minimale Temperatur</b>	-40 °C

#### Anwendung

Rückschlagventile der Typenreihe RV werden in die Flüssigkeits-, Heißgas- oder Saugleitung von Kälteanlagen eingebaut und verhindern eine Strömungsumkehr im Kältekreislauf z.B. durch Umkondensation.

#### Werkstoffe

<b>Gehäuse, Kolben</b>	Messing
<b>Dichtwerkstoff</b>	Teflon
<b>Anschlussrohre</b>	verkupfertes Messing

## Leistungen

Typ	$\Delta P^*$ (bar)	kv- Wert (m <sup>3</sup> /h)	Q <sub>N</sub> (kW)											
			Flüssigkeitsleitung				Sauggasleitung				Heißgasleitung			
			R22	R134a	R404A R507A	R407C R410A	R22	R134a	R404A R507A	R407C R410A	R22	R134a	R404A R507A	R407C R410A
RV-02 MMS RV-02 S	0,06	0,37	6,7	6,2	4,4	6,2	1,0	0,8	0,8	1,0	4,4	3,2	3,7	4,7
RV-03 MMS RV-03 S	0,06	1,75	31,7	29,3	20,8	29,2	4,7	3,8	3,8	4,5	20,8	15,1	17,5	22,2
RV-04 MMS RV-04 S	0,05	3,27	59,2	54,8	38,9	54,6	8,8	7,1	7,1	8,4	38,0	28,3	32,7	40,6
RV-05 S	0,05	3,64	65,9	61,0	43,3	60,7	9,8	7,9	7,9	9,3	43,3	31,5	36,4	46,3
RV-07 S	0,03	7,50	136,4	126,4	89,5	125,7	20,5	16,3	17,0	19,5	87,5	63,8	75,0	93,5

\*  $\Delta P$  = min. Druckabfall, bei dem das Ventil voll öffnet

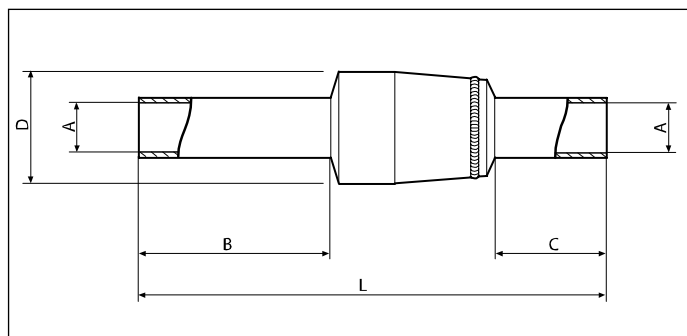
Die Nennleistung Q<sub>N</sub> aus der Tabelle oben bezieht sich auf:

Flüssigkeit und Sauggas:

Verdampfungstemperatur to: +4 °C  
 Verflüssigungstemperatur tc: +38 °C  
 Druckverlust: 0,15 bar

Heißgas:

Heißgastemperatur: +85 °C  
 Druckverlust: 1,0 bar



## Maße und Gewichte

Typ	Anschluss (A)	Abmessungen (mm)				Gewicht (kg)
		B	C	D	L	
RV-02 MMS	6 mm ODF	42	22	18	95	ca. 0,05
RV-02 S	1/4" ODF	42	22	18	95	
RV-03 MMS	10 mm ODF	42	22	18	95	ca. 0,05
RV-03 S	3/8" ODF	42	22	18	95	
RV-04 MMS	12 mm ODF	48	28	27	117	ca. 0,15
RV-04 S	1/2" ODF	48	28	27	117	
RV-05 S	16 mm ODF 5/8" ODF	48	28	27	117	ca. 0,20
RV-07 S	22 mm ODF 7/8" ODF	72	72	35,5	186	ca. 0,25

**Honeywell**

### Automation and Control Solutions

Honeywell GmbH  
 Hardhofweg  
 74821 Mosbach/Germany  
 Phone: +49 (0) 62 61 / 81-475  
 Fax: +49 (0) 62 61 / 81-461  
 E-Mail: [cooling.mosbach@honeywell.com](mailto:cooling.mosbach@honeywell.com)  
[www.honeywell-cooling.com](http://www.honeywell-cooling.com)

Hergestellt im Auftrag von  
 Environment and Combustion Controls  
 Division of Honeywell Technologies Sàrl,  
 1180 Rolle, Z. A. La Pièce 16, Switzerland  
 durch die autorisierte Vertretung Honeywell GmbH