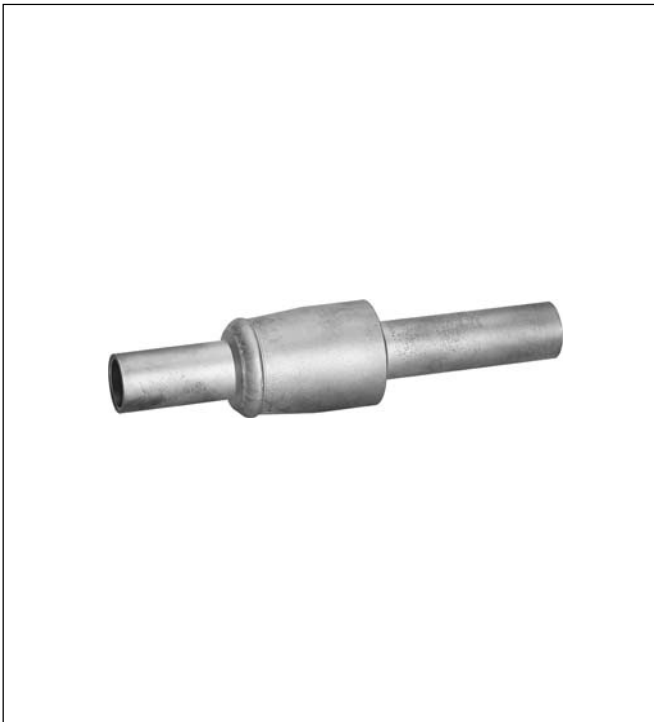


Série RV

CLAPETS DE RETENUE POUR TOUS REFRIGERANTS FLUORES

FICHE PRODUIT



Caractéristiques

- **RV** : avec ressort standard
- **RVS** : avec ressort renforcé
- **Modèle hermétiquement soudé**
- **Faible chute de pression**
- **Raccords à braser cuivrés**
- **Réfrigérants** : tous les CFC, HFC, HCFC,
ne convient pas pour l'ammoniac

Données techniques

Puissance nominale	voir tableau page 2
Pression de service maxi PS	31,5 bars 10 bars pour t < -20 °C
Température maxi	120°C
Température mini	-40°C

Application

Les clapets de retenue série RV se montent dans les conduites liquides, gaz chauds ou d'aspiration des installations frigorifiques et évitent une inversion du sens d'écoulement dans le circuit par exemple en cas de recondensation.

Le RVS avec ressort renforcé a été spécialement créé pour la conduite haute pression des installations étagées (compound).

Matériaux

Corps et piston	laiton
Etanchéité par	téflon
Raccords	laiton cuivré

Puissances

Type	ΔP^* (bar)	Valeur k_v (m ³ /h)	Q_N (kW)											
			Ligne liquide				Ligne de gaz d'aspiration				Ligne de gaz chauds			
			R22	R134a	R404A R507	R410A	R22	R134a	R404A R507	R410A	R22	R134a	R404A R507	R410A
RV-02 MMS RV-02 S	0,06	0,37	6,7	6,2	4,4	6,2	1,0	0,8	0,8	1,0	4,4	3,2	3,7	4,7
RV-03 MMS RV-03 S	0,06	1,75	31,7	29,3	20,8	29,2	4,7	3,8	3,8	4,5	20,8	15,1	17,5	22,2
RV-04 MMS RV-04 S	0,05	3,27	59,2	54,8	38,9	54,6	8,8	7,1	7,1	8,4	38,0	28,3	32,7	40,6
RV-05 S	0,05	3,64	65,9	61,0	43,3	60,7	9,8	7,9	7,9	9,3	43,3	31,5	36,4	46,3
RV-07 S	0,03	7,50	136,4	126,4	89,5	125,7	20,5	16,3	17,0	19,5	87,5	63,8	75,0	93,5
RVS-02 MMS RVS-02 S	0,30	0,31	5,6	5,2	3,7	5,2	-	-	-	-	3,7	2,7	3,1	4,0
RVS-03 MMS RVS-03 S		1,57	28,4	26,3	18,7	26,2	-	-	-	-	18,7	13,6	15,7	20,0
RVS-04 MMS RVS-04 S		2,66	48,2	44,6	31,6	44,4	-	-	-	-	31,6	23,0	26,6	33,8
RVS-05 S		2,90	52,5	48,6	34,5	48,4	-	-	-	-	34,5	25,1	29,0	36,9
RVS-07 S		6,90	125,5	116,3	82,6	115,7	-	-	-	-	80,5	58,7	69,0	86,0

* ΔP = chute de pression mini du clapet complètement ouvert

La puissance nominale Q_N selon tableau ci-dessus se rapporte aux conditions suivantes :

Liquides et gaz d'aspiration :

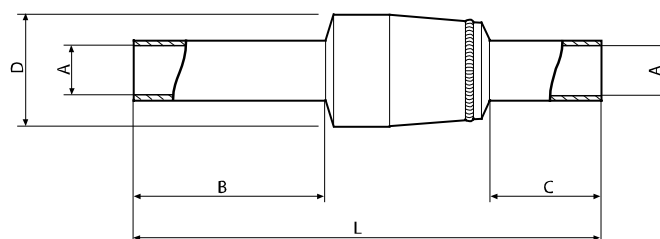
température d'évaporation t_0 : +4 °C
température de condensation t_c : +38 °C
perte de charge : 0,15 bar

Gaz chauds:

température des gaz chauds : +85 °C
perte de charge : 1,0 bar

Dimensions et poids

Type	Raccords (A)	Dimensions (mm)				Poids (kg)
		B	C	D	L	
RV-02 MMS	6 mm ODF	42	22	18	95	env. 0,05
RV-02 S	1/4" ODF	42	22	18	95	
RV-03 MMS	10 mm ODF	42	22	18	95	env. 0,05
RV-03 S	3/8" ODF	42	22	18	95	
RV-04 MMS	12 mm ODF	48	28	27	117	env. 0,15
RV-04 S	1/2" ODF	48	28	27	117	
RV-05 S	16 mm ODF 5/8" ODF	48	28	27	117	env. 0,20
RV-07 S	22 mm ODF 7/8" ODF	72	72	35,5	186	env. 0,25
RVS-02 MMS	6 mm ODF	42	22	18	95	env. 0,05
RVS-02 S	1/4" ODF	42	22	18	95	
RVS-03 MMS	10 mm ODF	42	22	18	95	env. 0,05
RVS-03 S	3/8" ODF	42	22	18	95	
RVS-04 MMS	12 mm ODF	48	28	27	117	env. 0,15
RVS-04 S	1/2" ODF	48	28	27	117	
RVS-05 S	16 mm ODF 5/8" ODF	48	28	27	117	env. 0,20
RVS-07 S	22 mm ODF 7/8" ODF	72	72	35,5	186	env. 0,25



Honeywell

Automation and Control Solutions

Honeywell GmbH

Hardhofweg

74821 Mosbach/Germany

Phone: +49 (0) 62 61 / 81-475

Fax: +49 (0) 62 61 / 81-461

E-Mail: cooling.mosbach@honeywell.com

www.honeywell-cooling.com

Manufactured for and on behalf of the
Environment and Combustion Controls
Division of Honeywell Technologies Sàrl,
Ecublens, Route du Bois 37, Switzerland
by its authorised representative Honeywell GmbH