

DPTM50D-5000D

3-LEITER DIFFERENZDRUCKTRANSMITTER MIT DIGITALANZEIGE, STROM- UND SPANNUNGSAusGANG

PRODUKTDATEN UND MONTAGEANLEITUNG



PRODUKTMERKMALE

- Überwachung gasförmiger Medien
- Piezoresistiver Meßaufnehmer
- Bis 40 kPa (60 kPa) überdruckfest
- Stabile Ausführung IP54
- Einfache Montage und Verdrahtung
- Meßbereich mit Steckbrücke anpaßbar
- Ansprechzeit mit Steckbrücke anpaßbar
- Ausgangssignal mit Steckbrücke wählbar
- Rote Digitalanzeige
- Anzeigen von Werten > +1000 Pa in kPa
- Nullpunktkorrektur möglich per Tastendruck

Hinweis: Diese Geräte eignen sich nicht zum Einsatz in Anlagen, die ständig wiederkehrend von der "U.S. Food and Drug Administration" überwacht werden.

ALLGEMEIN

Differenzdrucktransmitter der DPTM-Serie werden eingesetzt zur Messung von Differenzdrücken, Überdrücken und Vakuum. Die Geräte sind einsetzbar in den Bereichen:

- Klimatechnik
- Gebäudeautomation
- Umwelttechnik
- Klappenüberwachung
- Filter- und Gebläseüberwachung
- Füllstandsüberwachung
- Allgemeine Überwachung von Luftströmen

Modellreihe

Bestell-Nr.	Druckbereich		Überdruckfest bis	Berstdruck
	1 (voreingestellt)	2		
DPTM50D	-50...0...+50 Pa ¹⁾	n.a.	20 kPa	40 kPa
DPTM110D	-100...0...+100 Pa ¹⁾	n.a.	20 kPa	40 kPa
DPTM550D	-500...0...+500 Pa ¹⁾	n.a.	20 kPa	40 kPa
DPTM1100D	-1 kPa...0...+1 kPa ²⁾	n.a.	40 kPa	70 kPa
DPTM100D	0...100 Pa ¹⁾	0...250 Pa ¹⁾	20 kPa	40 kPa
DPTM250D	0...250 Pa ¹⁾	0...500 Pa ¹⁾	20 kPa	40 kPa
DPTM500D	0...500 Pa ¹⁾	0...1 kPa ¹⁾	20 kPa	40 kPa
DPTM1000D	0...1 kPa ²⁾	0...2.5 kPa ²⁾	40 kPa	70 kPa
DPTM5000D	0...5 kPa ³⁾	0...10 kPa ³⁾	60 kPa	120 kPa

¹⁾ Temperaturfehler bei 0...50 °C ≤ ± 5% vom Skalenumfang

²⁾ Temperaturfehler bei 0...50 °C ≤ ± 2,5% vom Skalenumfang

³⁾ Temperaturfehler bei 0...50 °C ≤ ± 1% vom Skalenumfang

TECHNISCHE DATEN

Versorgungsspannung	18...30 Vac/dc, 50/60 Hz
Ausgangssignal	0...10 Vdc (Werkeinstellung) / 4...20 mA
Meßmedium	Luft, nicht-aggressive Gase
Einsatztemperatur	0...50 °C
Linearität und Hysteresefehler	≤ ±1.0% vom Skalenumfang
Temperaturfehler	Siehe "Modellreihe"
Lagertemperatur	-10...+70 °C
Luftfeuchtigkeit	0...95% r.F., nicht-kondensierend
Wiederholgenauigkeit	≤ ±0,2% vom Skalenumfang
Ansprechzeit	1 s (Werkeinstellung) / 100 ms
Druckanschluß	6 mm Schlauchanschluß
Elektrischer Anschluß	Schraubklemmen bis 1.5 mm ²
Gehäusewerkstoff	ABS und POM
Kabelverschraubung	M20x1.5 (Polyamid)
Schutzart	IP54 gemäß EN60529
EMV	EN60770, EN61326
Gewicht	130 g

FUNKTION

DPTM50D...5000D 3-Leiter Differenzdrucktransmitter sind mit einem integrierten piezoresistiven Druckaufnehmer ausgerüstet. Eine dünne Monosiliconschicht dient als Meßelement. Bei Druckbeaufschlagung wird diese ausgelenkt und generiert eine Meßspannung, die verstärkt und temperaturkompensiert wird. Dieses Ausgangssignal wird entsprechend dem Druckbereich innerhalb der angegebenen Fehlergrenzen in ein standardisiertes 0...10 V oder 4...20 mA Analogsignal umgesetzt und in dem LED-Display angezeigt.

HINWEIS: Die Geräte sind werkseitig voreingestellt auf den Druckbereich "1". Dies läßt sich (außer bei +/- Modellen) durch Entfernen der entspr. Steckbrücke auf Druckbereich "2" verändern (siehe Abb. 3).

HINWEIS: Die Geräte sind werkseitig voreingestellt auf eine Ansprechzeit von 1 sec. Dies läßt sich durch Entfernen der entsprechenden Steckbrücke auf 100 ms verändern (siehe Abb. 3).

HINWEIS: Die Geräte sind werkseitig auf ein Ausgangssignal von 0...10 V eingestellt und können bei Bedarf durch Entfernen der Steckbrücke auf 4...20 mA Ausgangssignal umgestellt werden.

ZUBEHÖR

DPSK: Beiliegend in jeder Packung. Schlauch Set, inkl. 2 m Silikonschlauch, 2 Anschlußstutzen mit Schrauben.

DPSL: Gesondert zu bestellen. Montagewinkel mit Schrauben.

ABMESSUNGEN

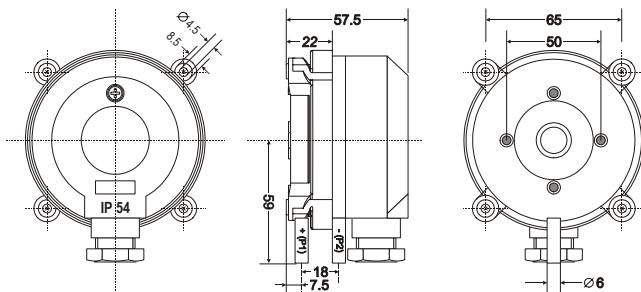


Abb. 1. Abmessungen in mm

MONTAGE

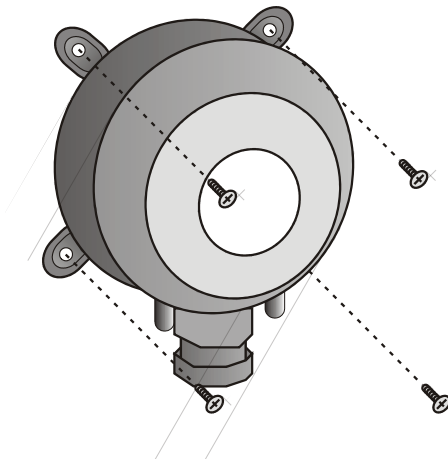


Abb. 2. Montage

ELEKTRISCHE VERDRÄHTUNG

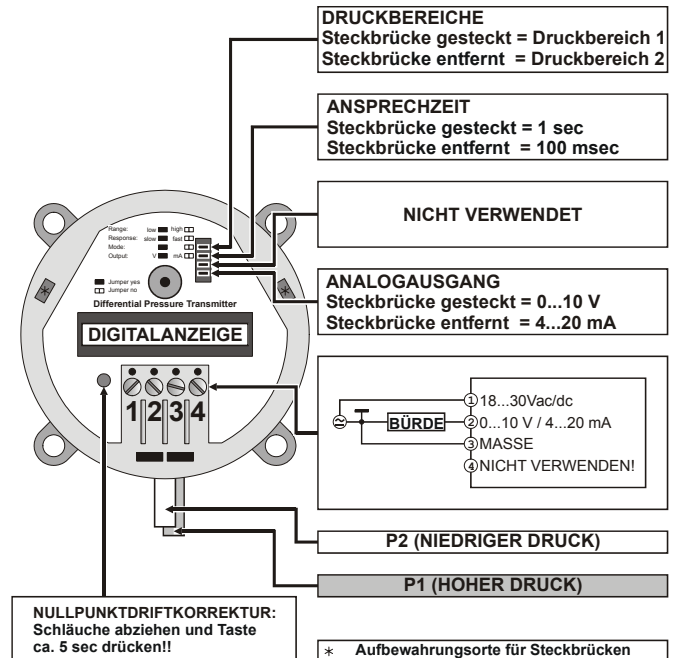


Abb. 3. Elektrischer Anschluß

Honeywell



Hergestellt für und im Auftrag des Geschäftsbereichs Environmental and Combustion Controls der Honeywell Technologies Sàrl, Ecublens, Route du Bois 37, Schweiz in Vertretung durch:

Fema Controls
Honeywell GmbH
 Postfach 1254
 71099 Schönaich
 Deutschland
 Tel.: (49) 7031-637-02
 Fax: (49) 7031-637-850
<http://www.honeywell.de/fema>
 Änderungen vorbehalten.
 GE0B-0616GE51 R1007