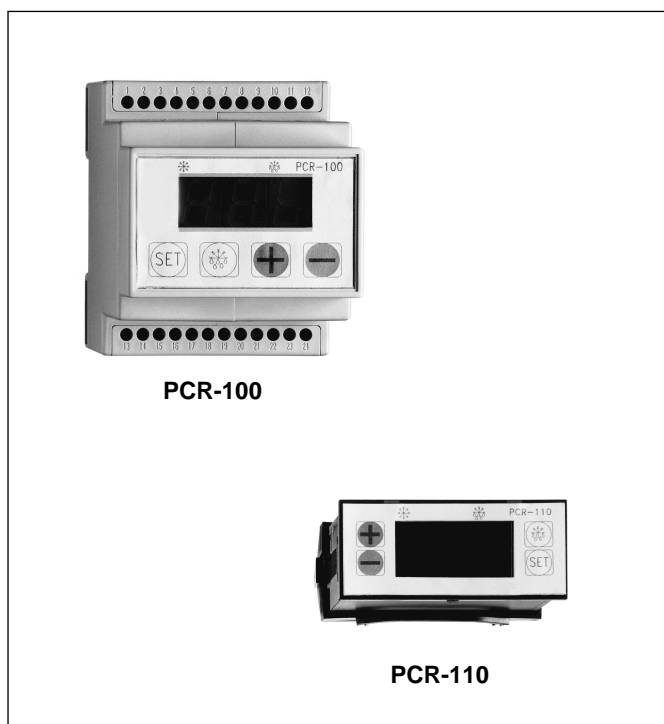


Série PCR-100 / PCR-110 ELEKTRONICKÉ TERMOSTATY

KATALOGOVÝ LIST



PCR-100

PCR-110

Typické aplikace

Elektronické termostaty série PCR-100 a PCR-110 jsou určeny pro aplikace chlazení, hluboké mrazení a obecné chladicí aplikace.

Elektronické termostaty mohou být použity jednak pro aplikace chlazení a jednak pro aplikace vytápění pro teploty v rozsahu -55 °C až +50 °C.

Materiály

Těleso ABS-plast, samozhášecí

Hlavní rysy

- Uživatelsky jednoduché ovládání
- Termostat pro chlazení a vytápění
- Reléový výstup
- Možnost odmrazení pro chladicí sklady se stálým provozem ventilátoru výparníku
- Alarmový reléový výstup
- Červený digitální displej, výborná viditelnost
- PCR-100: Modul pro instalaci na 35 mm DIN lištu
- PCR-110: Pro zaklapnutí do otvoru o rozměrech 28.5 x 70.5 mm
- Snímač PTC s objímkou z korozi-vzdorné oceli
- S integrovaným transformátorem

Technické parametry

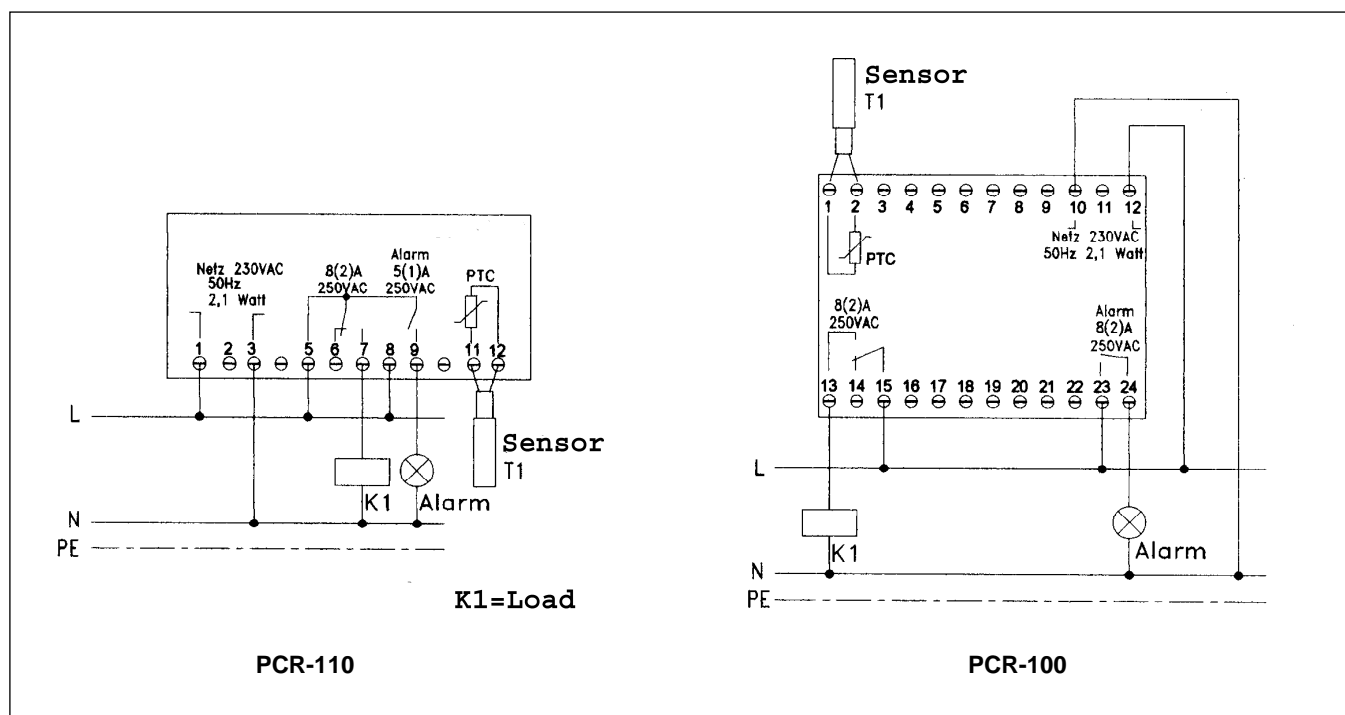
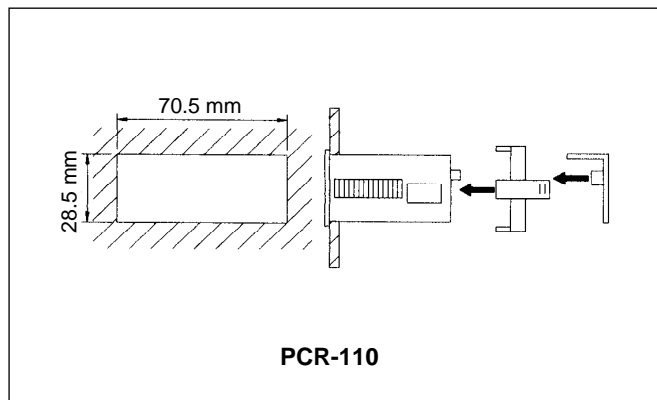
| | |
|------------------------|---|
| Napájení | 230 V, ±10 %, 50/60 Hz |
| Příkon | 2.1 Watt |
| Řízení | zap/vyp |
| Displej | 3-digity, 7-segmentů, červená LED, délka 14.2 mm |
| Rozlišení | 1 K |
| Přesnost zobrazení | ±0.5 K interně, ±1 digit při 25 °C |
| Měřicí rozsah | -55 °C až +50 °C |
| Vstup | 1 PTC |
| Výstupy | Kompresor nebo ohřívač: 1 relé s přepínacím kontaktem, 8 A, 230 V AC odporová zátěž alarm: 1 relé s kontaktem N. O., 5 A, 230 V AC, odporová zátěž |
| | Snímač PTC, délka kabelu 2.5 m, přesnost ±2 % rozsah: -30 °C až +80 °C bez pevného kabelu -40 °C to +80 °C s pevným kabelem |
| Okolní teplota/vlhkost | provozní: 0° to + 50 °C, 30 to 85 % R.H. bez rosení skladovací: -20 °C to +80 °C |
| Záloha dat | Netěkavá paměť EEPROM, |
| Připojení | 250V / 10 A upevnění do svorkovnice průřezu max. 1.5 mm ² |
| Stupeň krytí | Těleso: IP 20, přední panel: IP 52, ochranná třída 2 |

Rozměry a hmotnosti

| Typ | Rozměry (mm) | | | Hmotnost (kg) |
|---------|--------------|----|----|---------------|
| | W | H | D | |
| PCR-100 | 70 | 85 | 61 | cca 0.33 |
| PCR-110 | 70 | 32 | 74 | cca 0.24 |

Montážní postup

- Termostaty mohou pracovat pouze v suchém prostředí
- Těleso pro montáž s nacvaknutím:
 - Montážní prostor 28.5 x 70.5 mm
 - Maximální tloušťka zdi: 22 mm
 - Bezpečné těleso s montážním rámem
- Těleso pro montáž na DIN lištu:
 - Rozevřete boční montážní úchyty
 - Jednotku zacvakněte na DIN lištu o velikosti 35 mm
- Dodržujte schéma zapojení
- Šroubky v konektorech utahujte opatrně



Honeywell

Honeywell spol.s r.o. Environmental Controls

V Parku 2326/18
148 00 Praha 4
Telefon: (+420) 242 442 243,2214
Fax: (+420) 242 442 282
E-Mail : coolingcz@honeywell.com
www.honeywell-cooling.com

Manufactured for and on behalf of the
Environment and Combustion Controls
Division of Honeywell Technologies Sàrl,
1180 Rolle, Z. A. La Pièce 16, Switzerland
by its authorized representative Honeywell GmbH