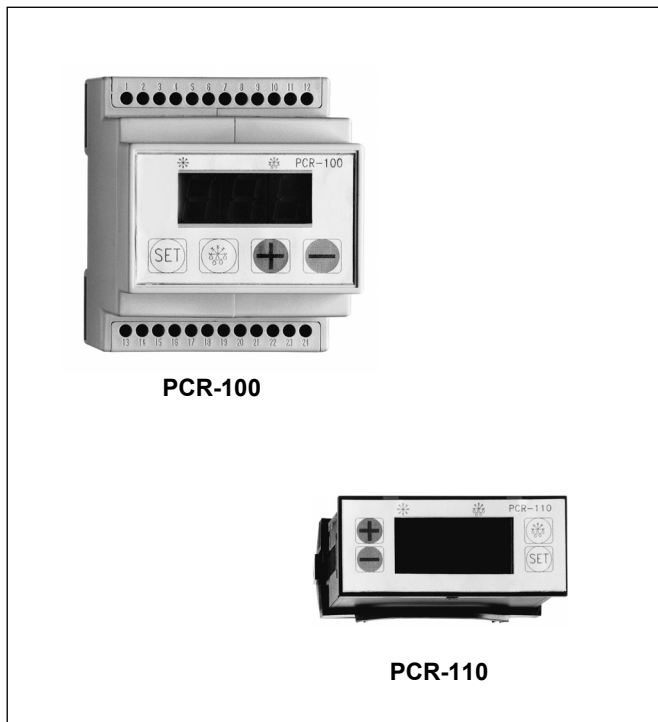


Typenreihe PCR-100 / PCR-110

ELEKTRONISCHE THERMOSTATE

PRODUKT-DATENBLATT



PCR-100

PCR-110

Anwendung

PCR-100 und PCR-110 sind mikroprozessorgesteuerte Thermostate und werden für Kühl- und Tiefkühlanlagen, Wärmepumpen sowie für allgemeine Thermostat-Anwendungen eingesetzt.

Die elektronischen Thermostate können für Kälte- und Heizungs-Anwendungen in einem Temperaturbereich von -55 °C bis +50 °C verwendet werden.

Werkstoffe

Gehäuse ABS-Kunststoff, selbstverlöschend

Besondere Merkmale

- Benutzerfreundliche Programmierung
- Thermostat für Kühlen und Heizen
- Relaisausgang
- Abtaumöglichkeit für Pluskühlräume bei Verdampferlüfter-Dauerlauf
- Alarmausgang
- Rote Digitalanzeige, gut sichtbar
- Modulgehäuse für 35 mm Normschiene bei PCR-100
- Einbaugeschäube für Schalttafeleinbau mit Aussparung 28,5 x 70,5 mm bei PCR-110
- PTC-Fühler mit Edelstahl-Fühlerhülse
- Eingebauter Netztransformator

Technische Daten

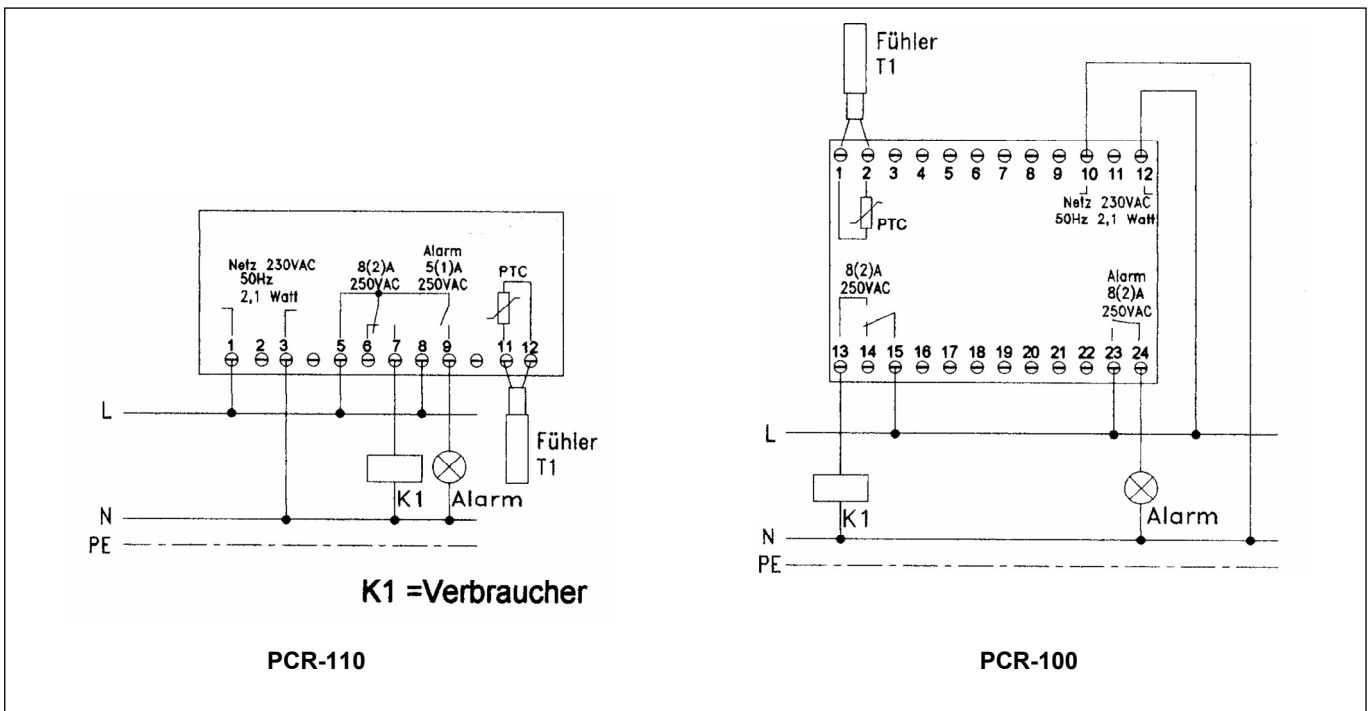
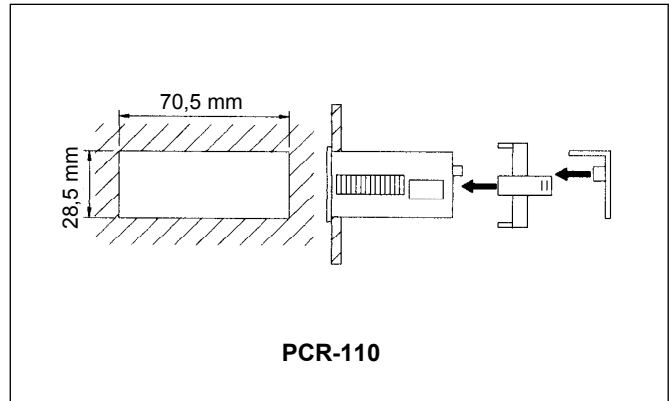
Netzspannung	230 V, ±10 %, 50/60 Hz
Nennleistung	2,1 Watt
Regelverhalten	2-Punkt
Anzeige	3-stellig, 7 Segment, LED rot, Höhe 14,2 mm
Auflösung	1 K
Anzeigegegenauigkeit	±0,5 K intern, ±1 Stelle bei 25 °C
Messbereich	-55 °C bis +50 °C
Eingang	1 Analogeingang für PTC-Fühler
Ausgänge	Verdichter oder Heizung: 1 Relais mit Wechselkontakt, 8 A, 230 V AC, ohmsche Last Alarm: 1 Relais mit Schließkontakt, 5 A, 230 V AC, ohmsche Last
Fühler	PTC-Fühler, Kabellänge 2,5 m, Genauigkeit ±2 % Einsatzbereich: -30 °C bis +80 °C lose Verlegung -40 °C bis +80 °C feste Verlegung
Umgebungstemperatur/-feuchte	im Betrieb: 0° bis + 50 °C, 30 bis 85 % r.F. ohne Betauung bei Lagerung: -20 °C bis +80 °C
Datensicherung	Nichtflüchtiger Speicher EEPROM
Anschlussklemmen	250V / 10 A Anschlussklemmenleisten, max. 1,5 mm ²
Schutzart	Gehäuse: IP 20, Frontplatte: IP 52, Schutzklasse 2

Maße und Gewichte

Typ	Gehäuseabmessungen (mm)			Gewicht (kg)
	B	H	T	
PCR-100	70	85	61	ca. 0,33
PCR-110	70	32	74	ca. 0,24

Montage

- Gerät nur in trockenen Räumen betreiben
- Einbaugeschäse (snap-in):
 - Gerät in Aussparung 28,5 x 70,5 mm einsetzen
 - Maximale Wandstärke: 22 mm
 - Mit zugehörigem Befestigungsrahmen fixieren
- 4 DIN Modulgehäuse für Normschiene:
 - Seitliche Befestigungslaschen herausziehen
 - Gerät auf 35 mm Schiene aufrasten
 - Laschen zurückdrücken
- Schaltplan beachten
- Schrauben der Anschlussklemmen vorsichtig anziehen



Honeywell

Automation and Control Solutions

Honeywell GmbH
 Hardhofweg
 74821 Mosbach/Germany
 Phone: +49 (0) 62 61 / 81-475
 Fax: +49 (0) 62 61 / 81-461
 E-Mail: cooling.mosbach@honeywell.com
www.honeywell-cooling.com

Hergestellt im Auftrag von
 Environment and Combustion Controls
 Division of Honeywell Technologies Sàrl,
 1180 Rolle, Z. A. La Pièce 16, Switzerland
 durch die autorisierte Vertretung Honeywell GmbH