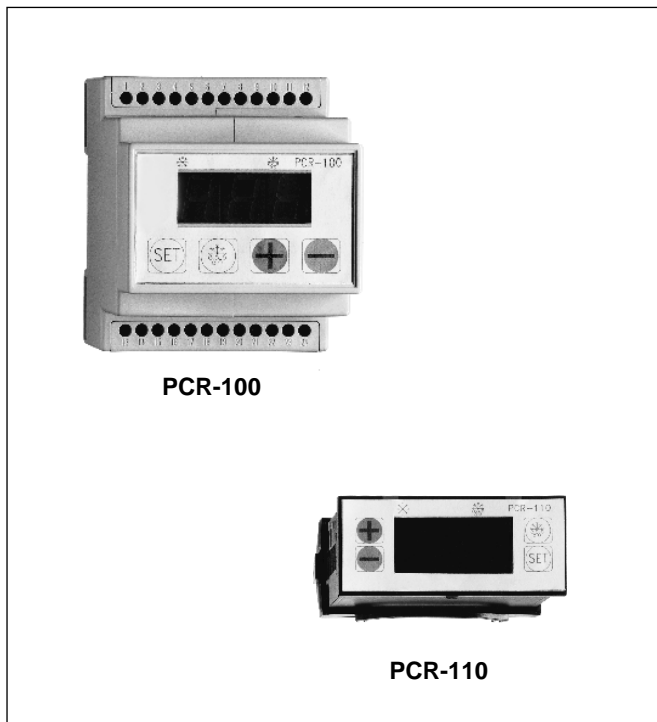


Seria PCR-100 / PCR-110

TERMOSTAT ELEKTRONICZNY

DANE TECHNICZNE



Opis

- Łatwe programowanie
- Termostat dla chłodnictwa i ogrzewania
- Wyjście na przełącznik
- Opcja odszraniania dla komór chłodniczych działających w dodatnich temperaturach z ciągłą pracą wentylatorów parownika
- Wyjście na alarm
- Czerwony wyświetlacz cyfrowy, dobra widoczność
- PCR-100: modułowa obudowa dla 35 mm standardowej szyny DIN
- PCR-110: ramka montażowa na zatrzaski dla 28.5 x 70.5 mm
- Czujnik PTC z tuleją ze stali nierdzewnej
- Wbudowany transformator

Specyfikacja

Kabel zasilający	230 V, $\pm 10\%$, 50/60 Hz
Zużycie energii	2.1 Watt
Regulacja	Włącz/wyłącz
Wyświetlacz	3-cyfrowy, 7-segmentowy, dioda LED czerwona, wys. 14.2 mm
Rozdzielczość	1 K
Dokładność wskazań	$\pm 0.5 K \pm 1$ cyfra dla 25 °C
Zakres pomiaru	-55 °C do +50 °C
Wejście	1 czujnik PTC
Wyjścia	Sprężarka lub grzejnik: 1 przełącznik z przełącznikiem, 8 A, 230 V AC obciążenie omowe alarm: 1 przełącznik ze stykiem zwiernym, 5 A, 230 V AC, obciążenie omowe
Czujnik	Czujnik PTC, długość kabla 2.5m, dokładność $\pm 2\%$ Zakres stosowania: -30 °C do +80 °C kabel luźno ułożony -40 °C do +80 °C kabel zamocowany
Temperatura otoczenia/wilgotność	W czasie działania: 0° do + 50 °C, 30 do 85 % R.H. bez rosy składowanie: -20 °C do +80 °C
Zachowanie danych	Nieulotna pamięć EEPROM
Przyłącza	250V / 10 A listwy zaciskowe, max. 1.5 mm ²
Stopień ochrony	Obudowa: IP 20, panel przedni: IP 52, klasa ochronna 2

Zastosowanie

PCR-100 i PCR-110 to termostaty mikroprocesorowe dla instalacji chłodniczych, mrozących oraz do ogólnego stosowania.

Termostat elektroniczny może być stosowany do instalacji chłodniczych i grzewczych działających w zakresie temperatur -55 °C to +50 °C.

Materiał

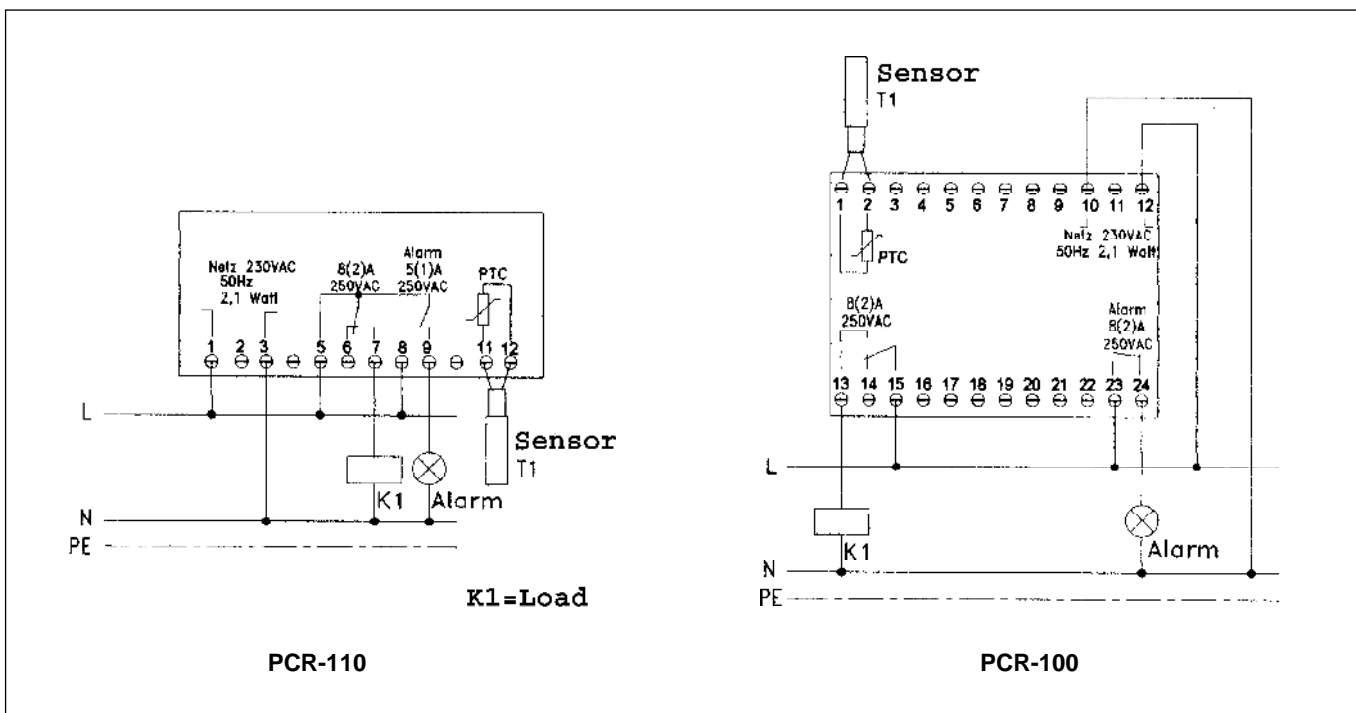
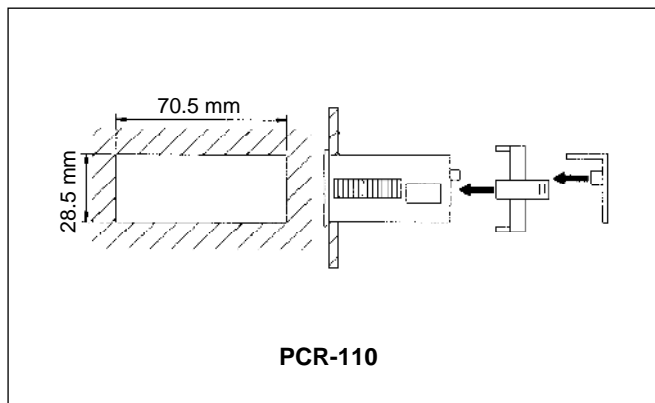
Obudowa ABS-plastik, niepalny

Wymiary i wagi

Typ	Wymiary obudowy (mm)			Waga (kg)
	Szerokość	Wysokość	Głębokość	
PCR-100	70	85	61	Okolo 0.33
PCR-110	70	32	74	Okolo 0.24

Montaż

- Urządzenia należy używać tylko w suchych pomieszczeniach
- Obudowa z listwą zaciskową na zatrzaski:
 - Umieścić urządzenie w otworach 28.5 x 70.5 mm
 - Maksymalna grubość ścianki: 22 mm
 - Zabezpieczyć obudowę ramką montażową
- Montaż na standardowej szynie DIN:
 - Wyciągnąć boczne zatyczki montażowe
 - Umieścić urządzenie na 35 mm szynie
 - Założyć zatyczki montażowe
- Montować zgodnie ze schematem elektrycznym
- Ostrożnie dokręcić śruby łączników



Honeywell

Automatyka Domów

Honeywell Sp. z o.o.
 Ul. Domaniewska 39b
 02-672 Warszawa
 Tel: +48 (0) 22 60 60 900
 Fax: +48 (0) 22 60 60 901
 E-Mail: automatykadomow@honeywell.com
www.honeywell-cooling.com