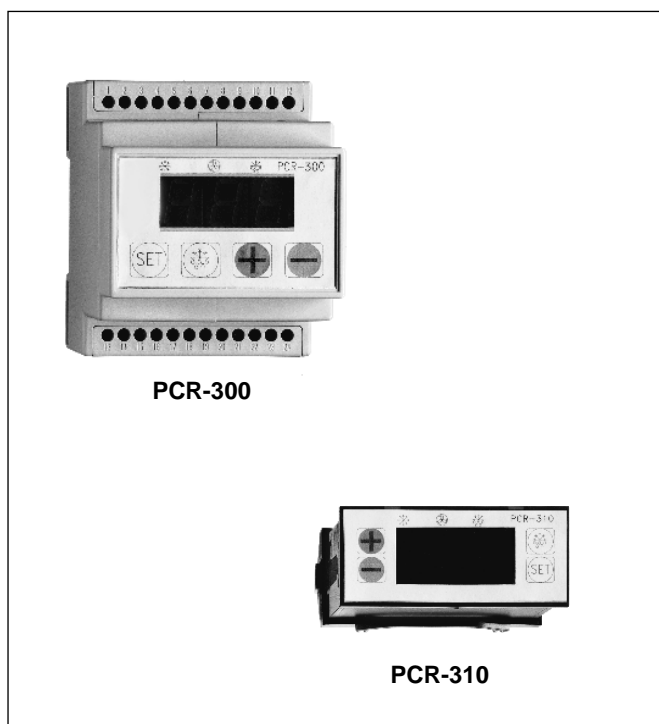


Série PCR-300/-310/-410/-300RC ELEKTRONICKÉ REGULÁTORY

KATALOGOVÝ LIST



PCR-300

PCR-310

Hlavní rysy

- Uživatelsky jednoduché programování
- Řízení kompresoru se zpožděním rozběhem/vypínáním
- Řízení ventilátoru : ventilátor v kombinaci s kompresorem, pracuje trvale, nebo je vypínán v závislosti na teplotě výparníku
- Řízení odtávání elektrickým ohřevem nebo horkými parami chladiva : iniciování programovatelnými časovými intervaly, PCR-300RC hodinami reálného času
- Alarmový výstup (nikoli u PCR-310)
- Dobře čitelný digitální displej s červeným zobrazováním
- PCR-300 a PCR-300RC umístění na 35 mm montážní lištu
- PCR 310 a PCR 410 usazení do montážního otvoru 28.5 x 70.5 mm
- PCR-300, PCR-300RC s integrovaným napájecím transformátorem
- PCR-310, PCR-410 s externím napájecím transformátorem
- 2 PTC čidla v nerezových pouzdech pro řízení teploty chlazených prostor a odtávání

Typické aplikace

Regulátory PCR 300, PCR-310, PCR-410 a PCR-300RC jsou určeny pro regulaci teplot látek nebo prostorů chladiřen (mrazíren) i pro řízení kompresoru, ventilátorů výparníku, odtávání výparníku, a to vždy pro jedno zařízení.

Materiály

Těleso ABS-plast, samozhášecí

Technické parametry (1)

Napájení	PCR-300, PCR-300RC Integrovaný transformátor: 230 V, $\pm 10\%$, 50/60 Hz PCR-310, PCR-410 12 V AC $\pm 10\%$, 50/60 Hz nebo 12 V DC $\pm 10\%$ externí transformátor TR-310: Prim.: 230 V AC $\pm 10\%$, 50/60 Hz Sek.: 12 V AC
Příkon	2.5 Watt
Řízení	zap/vyp
Displej	Troj - místný, 7 - misegmentový, červené LED, délka 14.2 mm
Rozlišení	1 K
Přesnost zobrazení	± 0.5 K interně, ± 1 digit při 25 °C
Měřicí rozsah	-55 °C to +50 °C
Vstupy	2 PTC snímače

Pokračování na str. 2

Technické parametry (2)

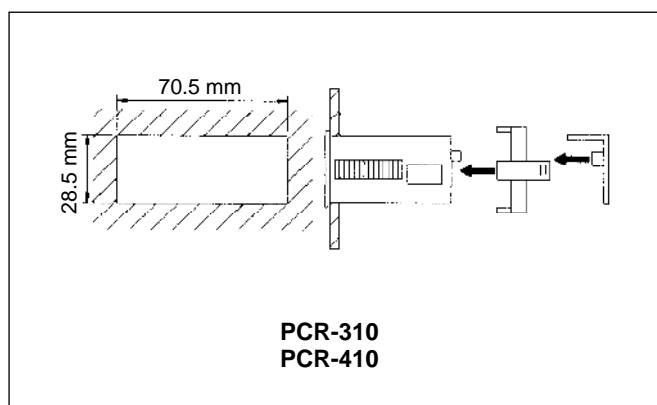
Výstupy	<p>kompresor: 1 relé s přepínacím kontaktem, 8 A, 230 V AC, odporová zátěž</p> <p>ventilátor výparníku: 1 relé s kontaktem N.O., 8 A (5 A PCR-300RC), 230 V AC, odporová zátěž</p> <p>el.odtávání: 1 relé s kontaktem N.O., 8 A (5 A PCR-300RC), 230 V AC, odporová zátěž</p> <p>alarm: PCR-300, PCR-300RC: Obousměrný opto-tyristor, 250 VAC, min. load 40 mA, max. load 80 mA PCR-410: 1 relé s kontaktem N.O., 8 A, 230 V AC, odporová zátěž</p>	Snímače	<p>Snímač PTC, délka kabelu 2.5 m, přesnost ± 2 %</p> <p>Rozsah: -30 °C až +80 °C kabel neupevněn -40 °C až +80 °C kabel upevněn</p>
		Okolní teplota/vlhkost	<p>provozní: 0° až 50 °C, 30 až 85 % R.H. bez orosení</p> <p>skladovací: -20 °C až +80 °C</p>
		Záloha dat	<p>Netěkavá paměť EEPROM, Záloha reálného času pomocí záložní baterie (PCR-300RC)</p>
		Připojení	<p>250V / 10 A upevnění do svorkovnice, max. 1.5 mm²</p>
		Stupeň krytí	<p>Těleso: IP 20 čelní panel: IP 52, ochranná třída 2</p>

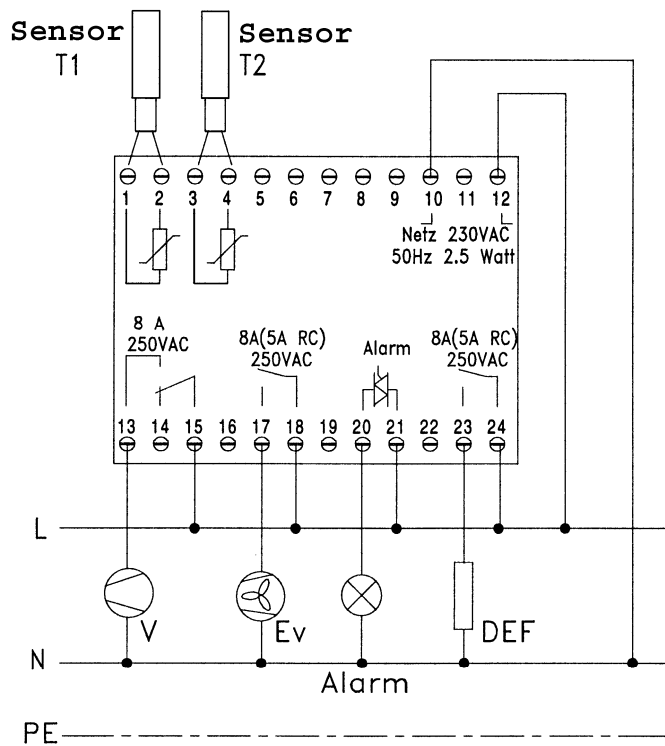
Rozměry a hmotnosti

Typ	Rozměry (mm)			Hmotnost (kg)
	W	H	D	
PCR-300	70	85	61	cca 0.42
PCR-310 Transformátor	70 52	32 47	74 34	cca 0.52
PCR-410 Transformátor	70 52	32 47	74 34	cca 0.52
PCR-300RC	70	85	61	cca 0.42

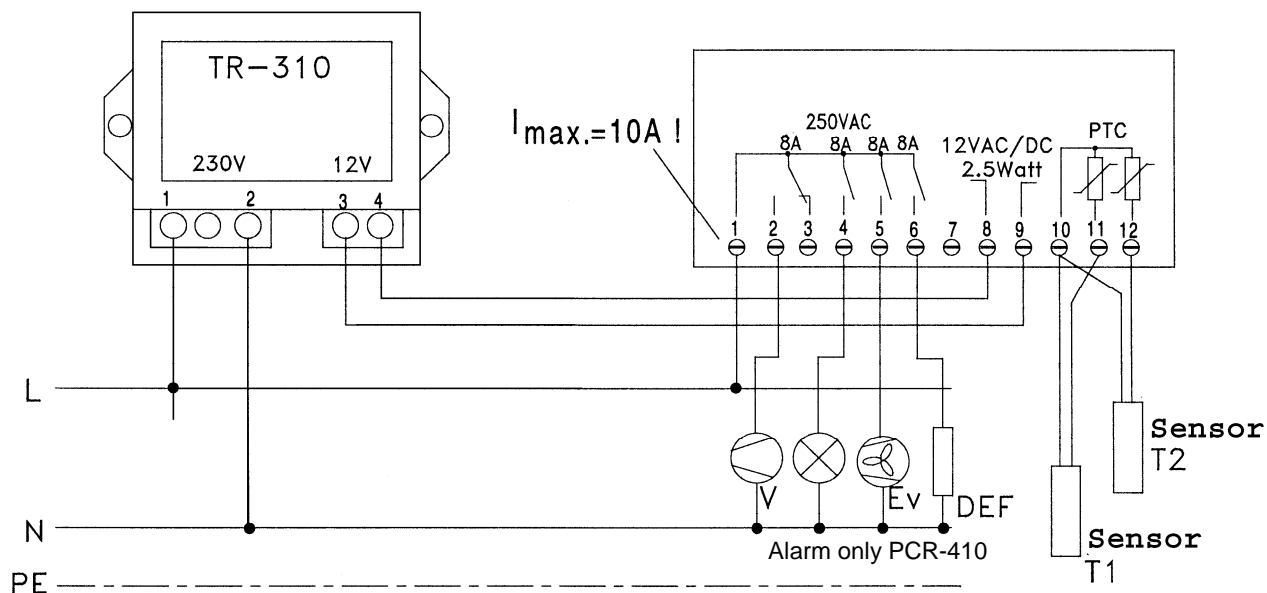
Montážní postup

- A) Upevnění na montážní lištu
- Stáhněte boční upevňovací sponky
 - Regulátor nasadte na montážní lištu
 - Zaklapněte upevňovací sponky
 - Provozovat pouze v suchém prostředí
- B) Upevnění na stěnu
- Stáhněte boční upevňovací sponky
 - Regulátor upevněte šrouby (max průměr 3,5 mm).
- C) Montáž čidel
- Prostorové čidlo T1 upevněte v chladírně na požadované místo příchýtkou
 - Výparníkové čidlo T2 zasuňte mezi lamely výparníku do místa tvorby největší námrazy (většinou spodní třetina žebrované plochy).





**PCR-300
PCR-300RC**



**PCR-310
PCR-410**

Honeywell

**Honeywell spol.s r.o.
Environmental Controls**

V Parku 2326/18

148 00 Praha 4

Telefon: (+420) 242 442 243,2214

Fax: (+420) 242 442 282

E-Mail : coolingcz@honeywell.com

www.honeywell-cooling.com

Manufactured for and on behalf of the
Environment and Combustion Controls
Division of Honeywell Technologies Sàrl,
1180 Rolle, Z. A. La Pièce 16, Switzerland
by its authorized representative Honeywell GmbH