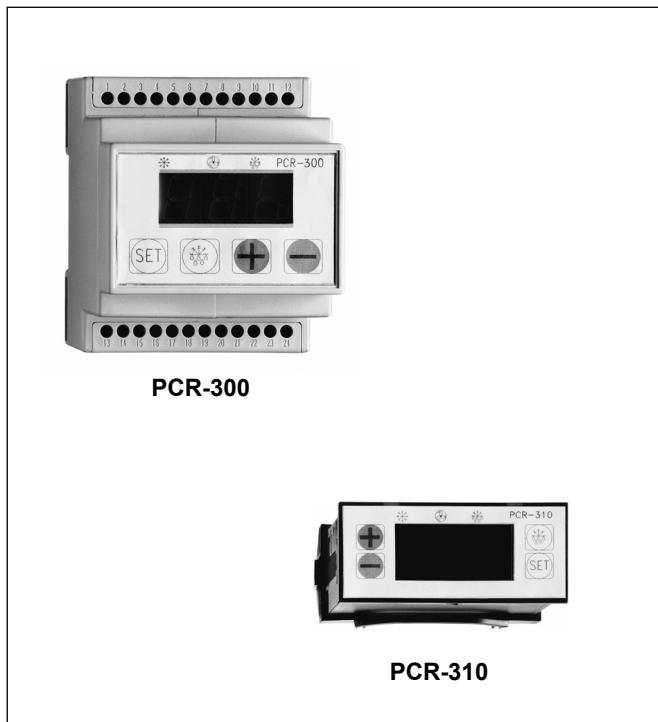


Typenreihe PCR-300/-310/-410/-300RC ELEKTRONISCHE KÜHLSTELLENREGLER

PRODUKT-DATENBLATT



Besondere Merkmale

- Benutzerfreundliche Programmierung
- Verdichtersteuerung mit Anlaufverzögerung
- Verdampferlüftersteuerung; Lüfter zusammen mit Verdichter, im Dauerlauf oder über Verdampfer-temperatur geschaltet
- Abtausteuern für elektrische Heizung oder Heißgasabtauung; eingeleitet über programmierbare Zeitintervalle, bei PCR-300RC über Echtzeituhr
- Alarmausgang (nicht bei PCR-310)
- Rote Digitalanzeige, gut sichtbar
- Modulgehäuse für 35 mm Normschiene bei PCR-300 und PCR-300RC
- Einbaugeschäft für Schalttafeleinbau mit Aussparung 28,5 x 70,5 mm bei PCR-310 und PCR-410
- Eingebauter Netztransformator bei PCR-300, PCR-300RC
- Externer Netztransformator bei PCR-310, PCR-410
- 2 PTC-Fühler mit Edelstahl-Fühlerhülse für Raumtemperatur und Abtaubegrenzung

Technische Daten (1)

Netzspannung	PCR-300, PCR-300RC Eingebauter Netztransformator: 230 V, $\pm 10\%$, 50/60 Hz
	PCR-310, PCR-410 12 V AC $\pm 10\%$, 50/60 Hz oder 12 V DC $\pm 10\%$ externer Netztrafo TR-310: Prim.: 230 V AC $\pm 10\%$, 50/60 Hz Sek.: 12 V AC
Leistungsaufnahme	2,5 Watt
Regelverhalten	2-Punkt
Anzeige	3-stellig, 7 Segment, LED rot, Höhe 14,2 mm
Auflösung	1 K
Anzeigegegenauigkeit	$\pm 0,5$ K intern, ± 1 Stelle bei 25 °C
Messbereich	-55 °C bis +50 °C
Eingänge	2 Analogeingänge für PTC-Fühler

Anwendung

PCR-300, PCR-310, PCR-410 und PCR-300RC sind mikroprozessorgesteuerte Kühlstellenregler für Kühl- und Tiefkühlanlagen.

Die Kühlstellenregler schalten Verdichter, Verdampferlüfter und Abtauheizung in Abhängigkeit von der Kühlhaus-temperatur und den eingestellten Parametern.

Werkstoffe

Gehäuse ABS-Kunststoff, selbstverlöschend

Weiter auf Seite 2

Technische Daten (2)

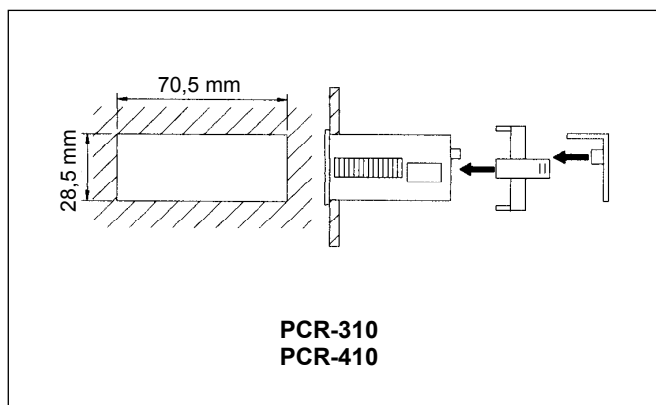
Ausgänge	<p>Verdichter: 1 Relais mit Wechselkontakt, 8 A, 230 V AC, ohmsche Last</p> <p>Verdampferlüfter: 1 Relais mit Schließkontakt, 8 A (5 A PCR-300RC), 230 V AC, ohmsche Last</p> <p>Abtauheizung: 1 Relais mit Schließkontakt, 8 A (5 A PCR-300RC), 230 V AC, ohmsche Last</p> <p>Alarm: PCR-300, PCR-300RC: Opto-Triac, 250 V AC, min. Last 40 mA, max. Last 80 mA PCR-410: 1 Relais mit Schließkontakt, 8 A, 230 V AC, ohmsche Last</p>	Fühler	<p>PTC-Fühler, Kabellänge 2,5 m, Genauigkeit $\pm 2\%$</p> <p>Einsatzbereich: -30 °C bis +80 °C lose Verlegung -40 °C bis +80 °C feste Verlegung</p>
		Umgebungstemperatur/-feuchte	<p>im Betrieb: 0° bis 50 °C, 30 bis 85 % r.F. ohne Betauung</p> <p>bei Lagerung: -20 °C bis +80 °C</p>
		Datensicherung	<p>Nichtflüchtiger Speicher EEPROM, PCR-300RC: Echtzeituhr mit Batterie</p>
		Anschlussklemmen	<p>250V / 10 A Anschlussklemmleisten, max. 1,5 mm²</p>
		Schutzart	<p>Gehäuse: IP 20, Frontplatte: IP 52, Schutzklasse 2</p>

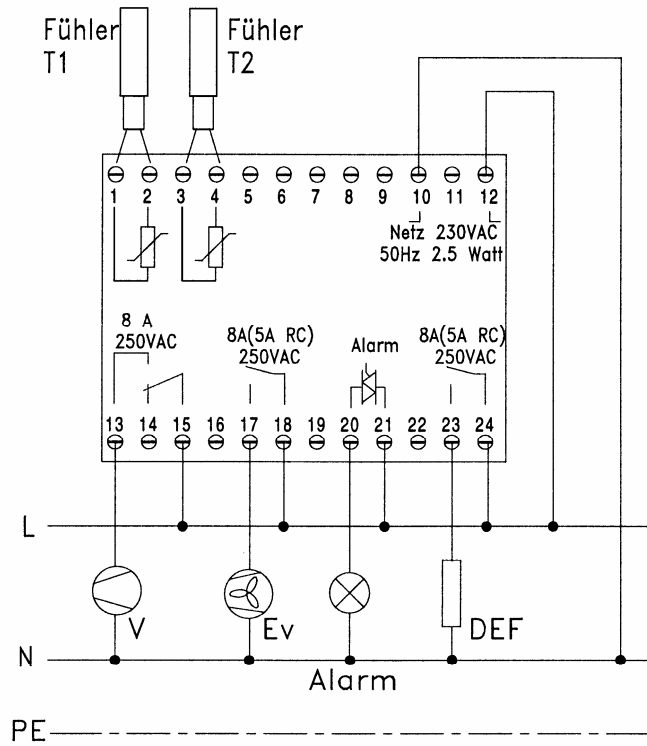
Maße und Gewichte

Typ	Gehäuseabmessungen (mm)			Gewicht (kg)
	B	H	T	
PCR-300	70	85	61	ca. 0,42
PCR-310 Transformator	70 52	32 47	74 34	ca. 0,52
PCR-410 Transformator	70 52	32 47	74 34	ca. 0,52
PCR-300RC	70	85	61	ca. 0,42

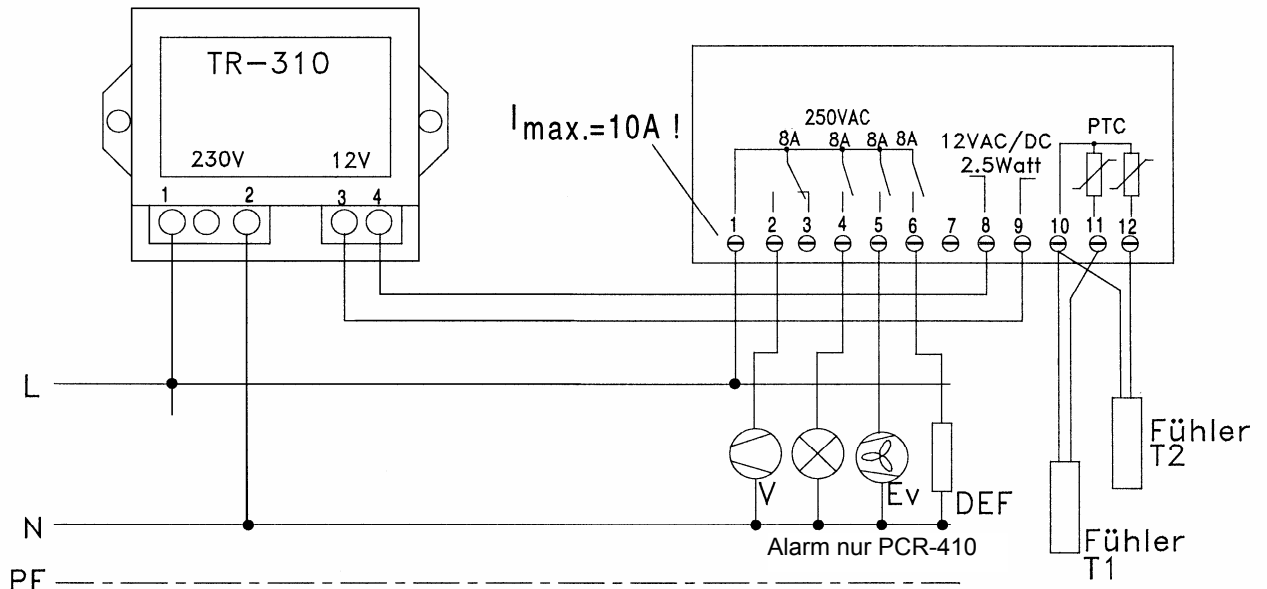
Montage

- Gerät nur in trockenen Räumen betreiben
- Einbaugehäuse (snap-in):
 - Gerät in Aussparung 28,5 x 70,5 mm einsetzen
 - Maximale Wandstärke: 22 mm
 - Mit zugehörigem Befestigungsrahmen fixieren
- 4 DIN Modulgehäuse für Normschiene:
 - Seitliche Befestigungslaschen herausziehen
 - Gerät auf 35 mm Schiene aufrasten
 - Laschen zurückdrücken
- Schaltplan beachten
- Schrauben der Anschlussklemmen vorsichtig anziehen





**PCR-300
PCR-300RC**



**PCR-310
PCR-410**

Honeywell

Automation and Control Solutions

Honeywell GmbH
Hardhofweg
74821 Mosbach/Germany
Phone: +49 (0) 62 61 / 81-475
Fax: +49 (0) 62 61 / 81-461
E-Mail: cooling.mosbach@honeywell.com
www.honeywell-cooling.com

Hergestellt im Auftrag von
Environment and Combustion Controls
Division of Honeywell Technologies Sàrl,
1180 Rolle, Z. A. La Pièce 16, Switzerland
durch die autorisierte Vertretung Honeywell GmbH