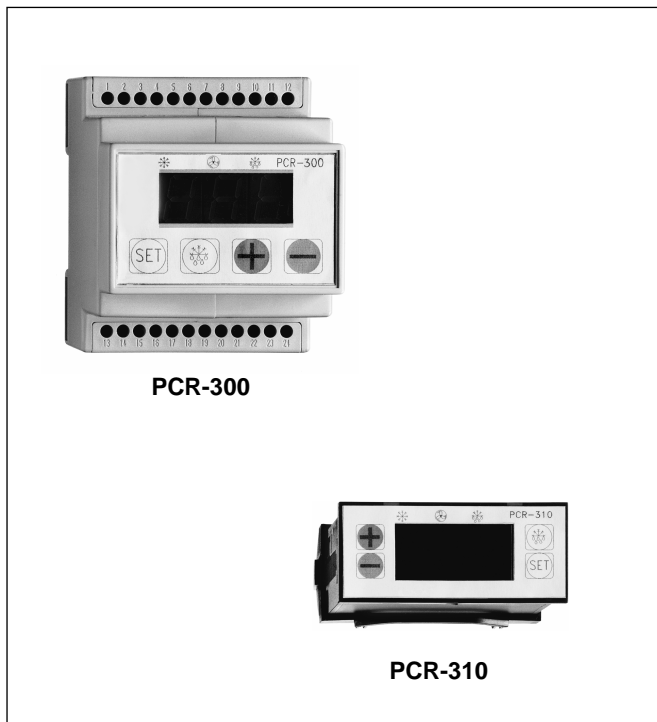


Seria PCR-300/-310/-410/-300RC

ELEKTRONICZNE REGULATORY CHŁODNICZE

DANE TECHNICZNE



Opis

- Łatwe programowanie
- Kontrola sprężarki z opóźnionym rozruchem
- Kontrola wentylatorów parownika; wentylatory połączone ze sprężarką, ciągła praca wentylatorów lub włączanie/wyłączanie sterowane temperaturą parownika.
- Kontrola odszraniania grzałkami elektrycznymi lub gorącymi parami czynnika; odszranianie inicjowane przez programowane odstępy czasowe, dla PCR-300RC ustawienia godzinowe czasu rzeczywistego
- Wyjście na alarm (nie dostępne dla PCR-310)
- Czerwony wyświetlacz elektroniczny, dobra widoczność
- Modułowa obudowa dla 35 mm standard DIN dla PCR-300 i PCR-300RC
- Ramka montażowa na zatrzaski dla PCR-310 i PCR-410 dla 28.5 x 70.5 mm
- Wbudowany główny transformator dla PCR-300, PCR-300RC
- Transformator zewnętrzny dla PCR-310, PCR-410
- 2 czujniki PTC z tuleją ze stali nierdzewnej do pomiaru temperatury w komorze oraz procesu odszraniania

Zastosowanie

PCR-300, PCR-310, PCR-410 i PCR-300RC są sterownikami mikroprocesorowymi przeznaczonymi do kontroli instalacji chłodniczych i mrozących.

Sterownik włącza/wyłącza sprężarkę i wentylatory parownika oraz proces odszraniania w zależności od temperatury panującej w komorze chłodniczej i zadanych parametrów.

Materiał

Obudowa ABS-plastik, niepalny

Specyfikacja (1)

Przewód zasilający

PCR-300, PCR-300RC
wbudowany transformator:
230 V, $\pm 10\%$, 50/60 Hz

PCR-310, PCR-410

12 V AC $\pm 10\%$, 50/60 Hz or
12 V DC $\pm 10\%$
transformator zewnętrzny TR-310:
1.: 230 V AC $\pm 10\%$, 50/60 Hz
2.: 12 V AC

Zużycie energii

2.5 Watt

Regulacja

Włącz/Wyłącz

Wyświetlacz

3-cyfrowa, 7-segmentowa, dioda LED, czerwona, wys. 14.2 mm

Rozdzielczość

1 K

Dokładność wskazań

± 0.5 K, ± 1 cyfra przy 25 °C

Zakres pomiaru temp

-55 °C do +50 °C

Wejścia

2 czujniki PTC

Kontynuacja na str. 2

Specyfikacja (2)

Wyjścia

Sprężarka: 1 przełącznik z przełącznikiem, 8 A, 230 V AC, obciążenie omowe

Wentylator parownika: 1 przełącznik ze stykiem zwiernym, 8 A (5 A PCR-300RC), 230 V AC, obciążenie omowe

Odszranianie: 1 przełącznik ze stykiem zwiernym, 8 A (5 A PCR-300RC), 230 V AC, obciążenie omowe

Alarm:
PCR-300, PCR-300RC: Opto dwukierunkowa trioda tyrystorowa, 250 VAC, min. obciążenie 40 mA, max. obciążenie 80 mA

PCR-410: 1 przełącznik ze stykiem zwiernym, 8 A, 230 V AC, obciążenie omowe

Czujnik

Czujnik PTC, długość kabla 2.5 m ± 2 %

Zakres stosowania:

-30 °C do +80 °C kabel luźno ułożony

-40 °C do +80 °C kabel zamocowany

Temperatura otoczenia/wilgotność

W czasie pracy:

0° do 50 °C,
30 do 85 % R.H. bez rosy

składowanie:

-20 °C do +80 °C

Zachowanie danych

Nie ulotna pamięć EEPROM, czas rzeczywisty przy zapasowej baterii (PCR-300RC)

Przyłącza

250V / 10 A listwy zaciskowe max. 1.5 mm²

Stopień ochrony

Obudowa: IP 20

Panel przedni: IP 52,

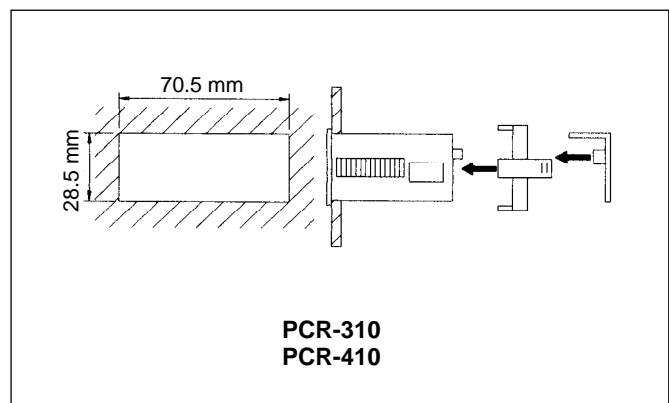
Klasa ochronna 2

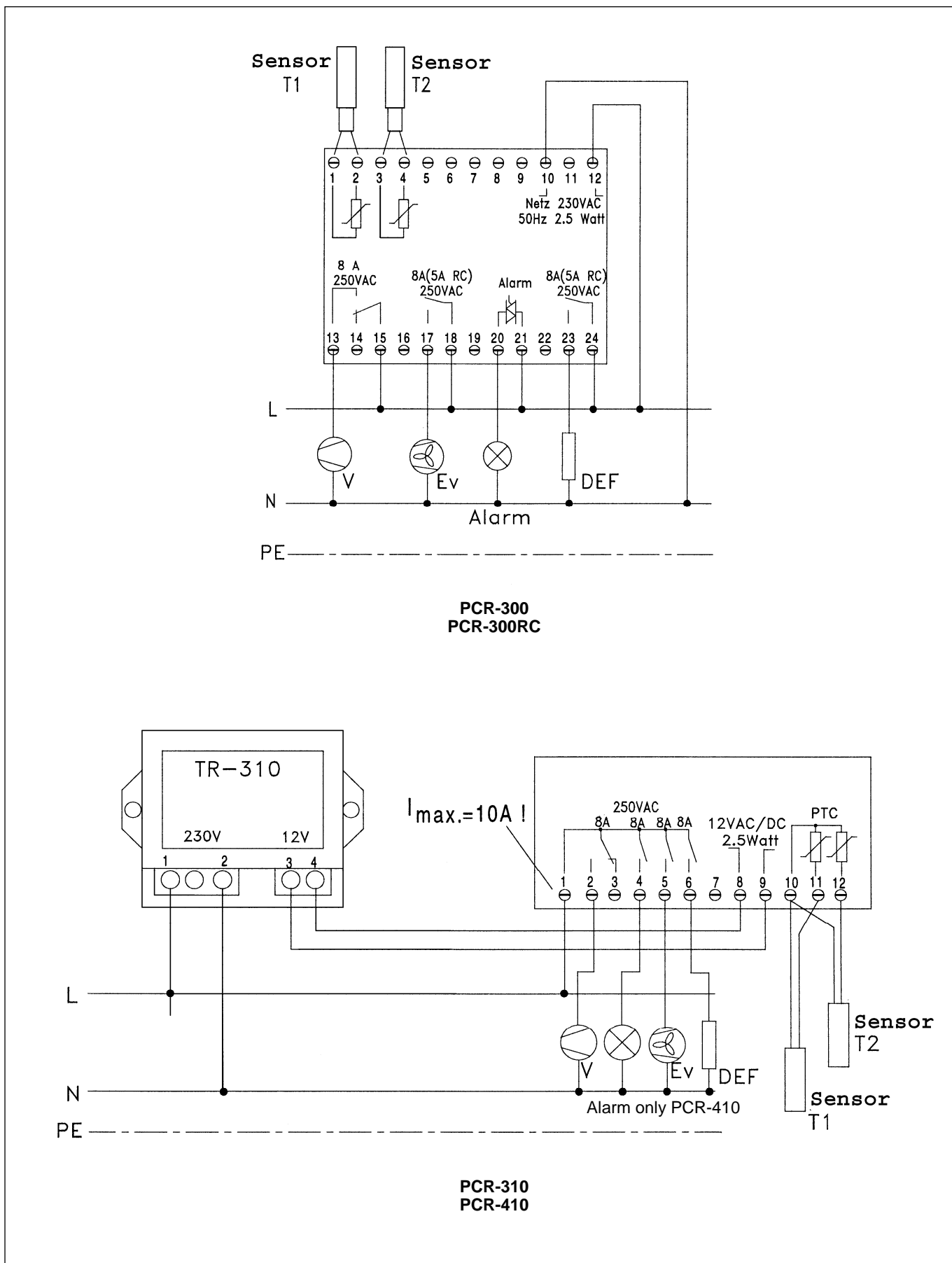
Wymiary i wagi

Typ	Wymiary obudowy (mm)			Waga (kg)
	Szerokość	Wysokość	Głębokość	
PCR-300	70	85	61	Okolo 0.42
PCR-310 Transformator	70 52	32 47	74 34	Okolo 0.52
PCR-410 Transformator	70 52	32 47	74 34	Okolo 0.52
PCR-300RC	70	85	61	Okolo 0.42

Montaż

- Urządzenia należy używać tylko w suchych pomieszczeniach
- Obudowa z listwą zaciskową na zatrzaski:
 - Umieścić urządzenia w otworach 28.5 x 70.5 mm
 - Maksymalna grubość ścianki: 22 mm
 - Zabezpieczyć obudowę ramką montażową
- Montaż na standardowej szynie DIN:
 - Wyciągnąć boczne zatyczki montażowe
 - Umieścić urządzenie na 35 mm szynie
 - Założyć zatyczki montażowe
- Montować zgodnie ze schematem elektrycznym
- Ostrożnie dokręcić śruby łączników





Honeywell

Automatyka Domów

Honeywell Sp. z o.o.
Ul. Domaniewska 39b
02-672 Warszawa

Tel: +48 (0) 22 60 60 900

Fax: +48 (0) 22 60 60 901

E-Mail: automatykadowow@honeywell.com

www.honeywell-cooling.com

KAT-PCR300-007