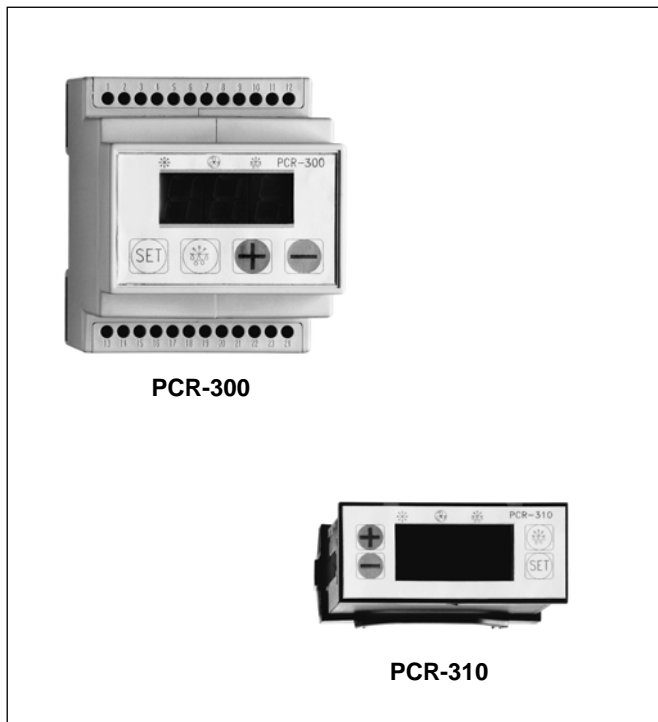


## Серии PCR-300/-310/-410/-300RC ЭЛЕКТРОННЫЕ КОНТРОЛЛЕРЫ ДЛЯ ХОЛОДИЛЬНЫХ КАМЕР

### ХАРАКТЕРИСТИКИ



### Особенности

- Удобное программирование
- Управление компрессором с задержкой пуска
- Управление вентиляторами испарителя; в привязке с компрессором, непрерывно или по температуре испарителя
- Управление разморозкой (электронагреватель или горячим газом), запуск через заданные интервалы, на PCR-300RC с часами реального времени
- Аварийный выход (кроме PCR-310)
- Красный цифровой дисплей, хороший обзор
- Корпус под 35 мм DIN-рейку для PCR-300 и PCR-300RC
- Корпус для установки на панель в отверстие 28.5 x 70.5 мм для PCR-310 и PCR-410
- Встроенный сетевой трансформатор в PCR-300, PCR-300RC
- Внешний трансформатор для PCR-310, PCR-410
- 2 PTC датчика с гильзой из нержавеющей стали для температуры объема и прерывания оттайки

### Технические характеристики (1)

<b>Источник питания</b>	<b>PCR-300, PCR-300RC</b> встроенный трансформатор: 230 В, ±10 %, 50/60 Гц
	<b>PCR-310, PCR-410</b> 12 В~ ±10%, 50/60 Гц или 12 В= ±10% внешний трансформ. TR-310: Перв.: 230 В~ ±10%, 50/60 Гц Втор.: 12 В~
<b>Энергопотребление</b>	2.5 Вт
<b>Принцип управления</b>	включен/выключен
<b>Дисплей</b>	3-цифры, 7-сегм., индикатор красный, высота 14.2 мм
<b>Разрешение</b>	1 К
<b>Точность индикации</b>	±0.5 К внутр., ±1 цифра при 25 °С
<b>Диапазон измерения</b>	-55 °С ÷ +50 °С
<b>Входы</b>	2 PTC датчика

### Применение

PCR-300, PCR-310, PCR-410 и PCR-300RC – это микропроцессорные контроллеры холодильных камер для холодильных и морозильных систем.

Контроллер включает компрессор, вентилятор испарителя и нагреватель оттайки по значению датчиков температуры в соответствии с заданными (изменяемыми) параметрами.

### Материал

**Корпус** ABS-пластик, самогасящийся

продолжение на странице 2

## Технические характеристики (2)

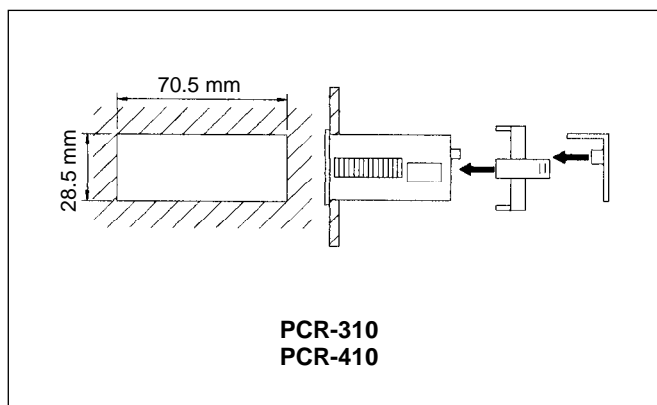
<b>Выходы</b>	<p><b>компрессор:</b> 1 реле с перекидными контактами, 8 А, 230 В~, активная нагрузка</p> <p><b>вентилятор испарителя:</b> 1 реле с Н.Р. контактом, 8 А (5 А PCR-300RC), 230В~, активная нагрузка</p> <p><b>нагреватель оттайки:</b> 1 реле с Н.Р. контактом, 8 А (5 А PCR-300RC), 230 В~, активная нагрузка</p> <p><b>аварии:</b> PCR-300, PCR-300RC: Двунаправленный тиристор (семистор), 250 В~, минимальная нагрузка 40 мА, максимальная нагрузка 80 мА PCR-410: реле с Н.Р. контактом, 8 А, 230 В~, активная нагрузка</p>	<b>Датчик</b>	<p>PTC датчик, кабель 2.5 м, точность ±2 %</p> <p>рабочий диапазон: -30 °С ÷ +80 °С удлинен. кабель -40 °С ÷ +80 °С стандарт.кабель</p>
		<b>Температура/ влажность среды</b>	<p>рабочие: 0° ÷ + 50 °С, 30 ÷ 85 % R.H. без росы</p> <p>хранения: -20 °С ÷ +80 °С</p>
		<b>Хранение данных</b>	энергонезависимая память EEPROM
		<b>Разъемы</b>	250В / 10 А блоки винтовых зажимов, сечение до 1.5 мм <sup>2</sup>
		<b>Степень защиты</b>	Корпус: IP 20, лицевая панель: IP 52, класс защиты 2

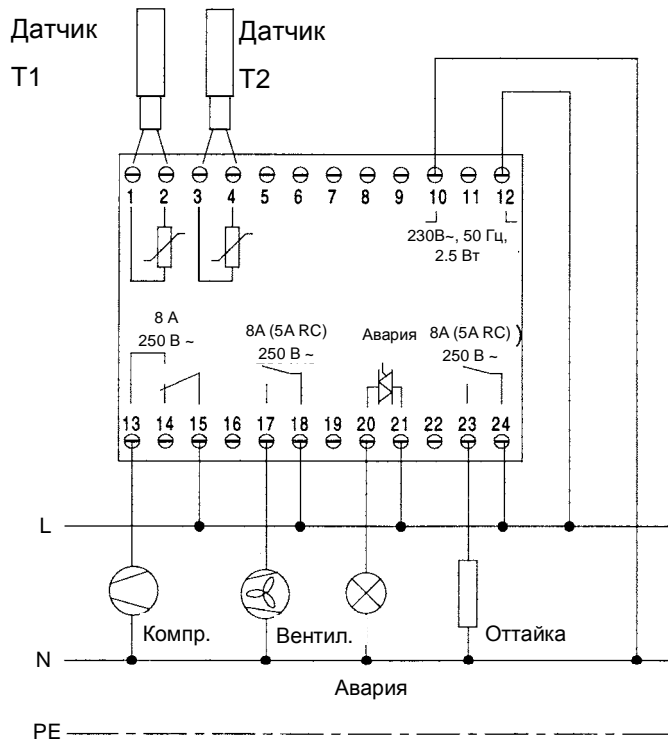
## Размеры и Вес

Тип	Размеры корпуса (мм)			Вес (кг)
	W	H	D	
PCR-300	70	85	61	приблиз. 0.42
PCR-310 трансформатор	70 52	32 47	74 34	приблиз. 0.52
PCR-410 трансформатор	70 52	32 47	74 34	приблиз. 0.52
PCR-300RC	70	85	61	приблиз. 0.42

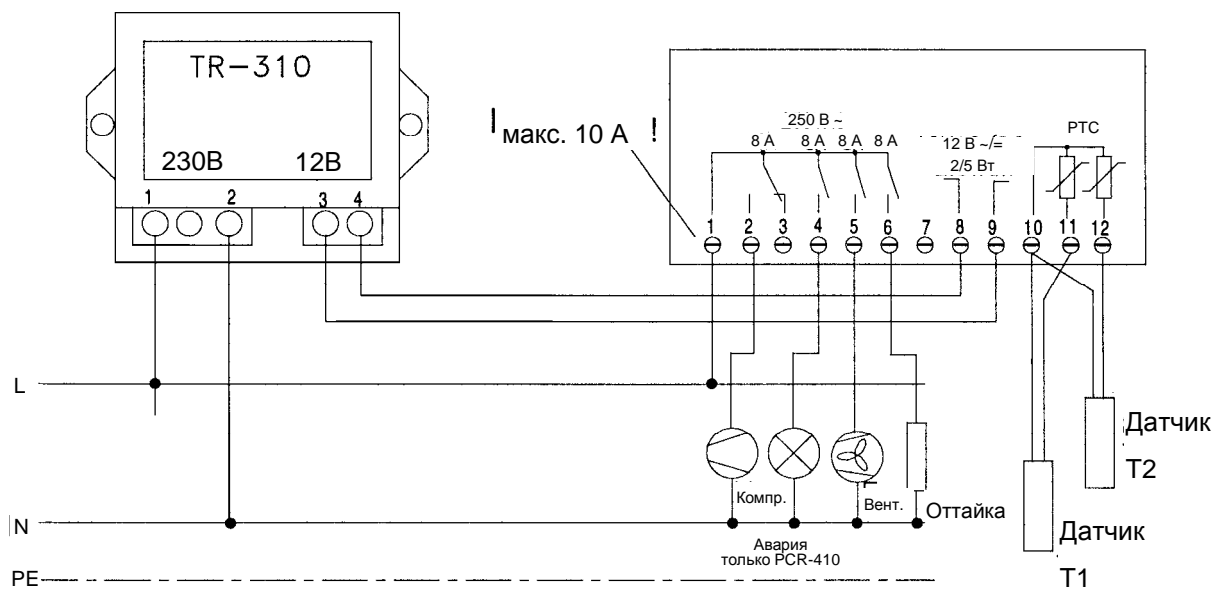
## Установка

- Работает только в сухом помещении
- Корпус для установки на панель:
  - Установите прибор в отверстие 28.5 x 70.5 мм
  - Максимальная толщина стенки: 22 мм
  - Зафиксируйте прибор специальной рамкой
- Корпус для установки на DIN-рейку:
  - Откройте монтажные петли на обратной стороне
  - Установите прибор на рейку стандарта 35 мм
  - Закройте обратно петли
- Соблюдайте схему подключения
- Аккуратно зажмите винты разъемов





PCR-300  
PCR-300RC



PCR-310  
PCR-410

**Honeywell**

---

**ЗАО «Хоневелл»**

119048, Россия, г. Москва  
Лужники, дом 24, 4-й этаж  
Тел.: +7 (495) 797 9416  
Факс: +7 (495) 796 9892  
ec@honeywell.ru  
www.honeywell-ec.ru

Manufactured for and on behalf of  
the Environment and Combustion Controls  
Division of Honeywell Technologies Sàrl,  
1180 Rolle, Z. A. La Pièce 16, Switzerland  
by its authorized representative Honeywell GmbH