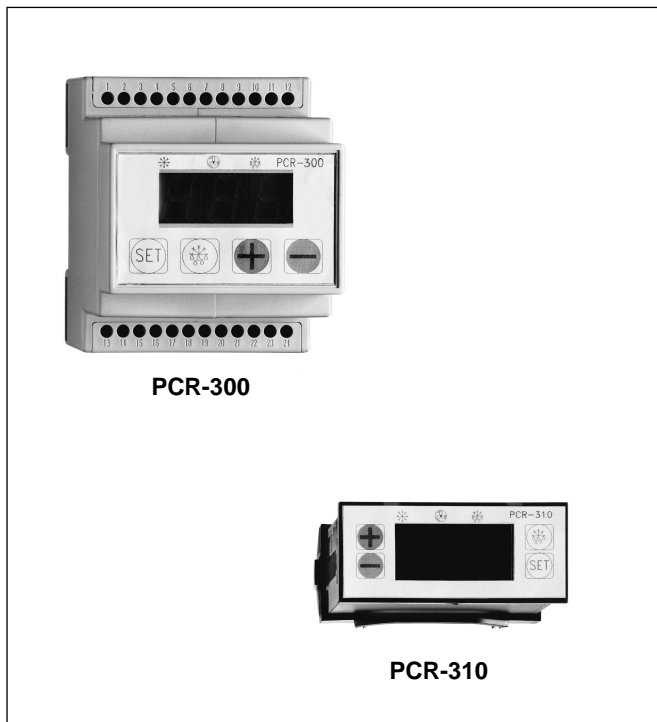


## Série PCR-300/-310/-410/-300RC ELEKTRONICKÉ REGULÁTORY

KATALOGOVÝ LIST



PCR-300

PCR-310

### Hlavní rysy

- Uživatelsky jednoduché programování
- Řízení kompresoru se zpožděním rozběhem/vypínáním
- Řízení ventilátoru : ventilátor v kombinaci s kompresorem, pracuje trvale, nebo je vypínán v závislosti na teplotě výparníku
- Řízení odtávání elektrickým ohřevem nebo horkými parami chladiva : iniciování programovatelnými časovými intervaly, PCR-300RC hodinami reálného času
- Alarmový výstup (nikoli u PCR-310)
- Dobře čitelný digitální displej s červeným zobrazováním
- PCR-300 a PCR-300RC umístění na 35 mm montážní lištu
- PCR 310 a PCR 410 usazení do montážního otvoru 28.5 x 70.5 mm
- PCR-300, PCR-300RC s integrovaným napájecím transformátorem
- PCR-310, PCR-410 s externím napájecím transformátorem
- 2 PTC čidla v nerezových pouzdrech pro řízení teploty chlazených prostor a odtávání

### Typické aplikace

Regulátory PCR 300, PCR-310, PCR-410 a PCR-300RC jsou určeny pro regulaci teplot látek nebo prostorů chladiřen (mrazíren) i pro řízení kompresoru, ventilátorů výparníku, odtávání výparníku, a to vždy pro jedno zařízení.

### Materiály

**Těleso** ABS-plast, samozhášecí

### Technické parametry (1)

<b>Napájení</b>	<b>PCR-300, PCR-300RC</b> Integrovaný transformátor: 230 V, $\pm 10\%$ , 50/60 Hz <b>PCR-310, PCR-410</b> 12 V AC $\pm 10\%$ , 50/60 Hz nebo 12 V DC $\pm 10\%$ externí transformátor TR-310: Prim.: 230 V AC $\pm 10\%$ , 50/60 Hz Sek.: 12 V AC
<b>Příkon</b>	2.5 Watt
<b>Řízení</b>	zap/vyp
<b>Displej</b>	Troj - místný, 7 - misegmentový, červené LED, délka 14.2 mm
<b>Rozlišení</b>	1 K
<b>Přesnost zobrazení</b>	$\pm 0.5$ K interně, $\pm 1$ digit při 25 °C
<b>Měřicí rozsah</b>	-55 °C to +50 °C
<b>Vstupy</b>	2 PTC snímače

Pokračování na str. 2

## Technické parametry (2)

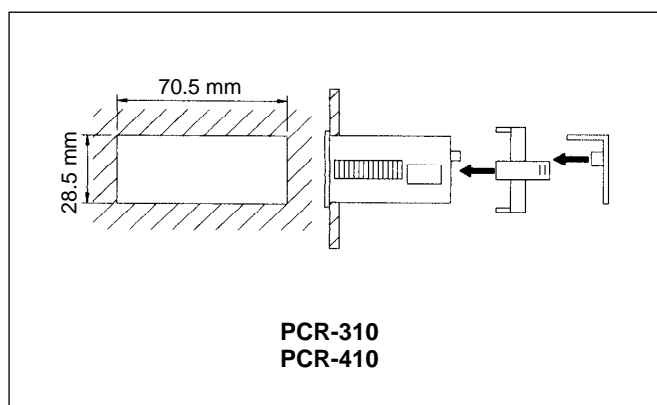
<b>Výstupy</b>	<p><b>kompresor:</b> 1 relé s přepínacím kontaktem, 8 A, 230 V AC, odporová zátěž</p> <p><b>ventilátor výparníku:</b> 1 relé s kontaktem N.O., 8 A (5 A PCR-300RC), 230 V AC, odporová zátěž</p> <p><b>el.odtávání:</b> 1 relé s kontaktem N.O., 8 A (5 A PCR-300RC), 230 V AC, odporová zátěž</p> <p><b>alarm:</b> PCR-300, PCR-300RC: Obousměrný opto-tyristor, 250 VAC, min. load 40 mA, max. load 80 mA PCR-410: 1 relé s kontaktem N.O., 8 A, 230 V AC, odporová zátěž</p>	<b>Snímače</b>	<p>Snímač PTC, délka kabelu 2.5 m, přesnost <math>\pm 2</math> %</p> <p>Rozsah: -30 °C až +80 °C kabel neupevněn -40 °C až +80 °C kabel upevněn</p>
		<b>Okolní teplota/vlhkost</b>	<p>provozní: 0° až 50 °C, 30 až 85 % R.H. bez orosení</p> <p>skladovací: -20 °C až +80 °C</p>
		<b>Záloha dat</b>	<p>Netěkavá paměť EEPROM, Záloha reálného času pomocí záložní baterie (PCR-300RC)</p>
		<b>Připojení</b>	<p>250V / 10 A upevnění do svorkovnice, max. 1.5 mm<sup>2</sup></p>
		<b>Stupeň krytí</b>	<p>Těleso: IP 20 čelní panel: IP 52, ochranná třída 2</p>

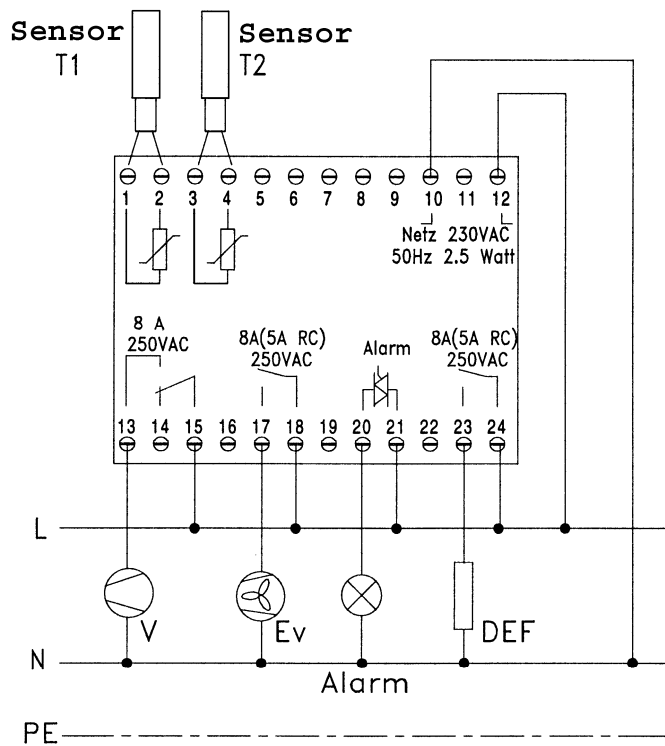
## Rozměry a hmotnosti

Typ	Rozměry (mm)			Hmotnost (kg)
	W	H	D	
PCR-300	70	85	61	cca 0.42
PCR-310 Transformátor	70 52	32 47	74 34	cca 0.52
PCR-410 Transformátor	70 52	32 47	74 34	cca 0.52
PCR-300RC	70	85	61	cca 0.42

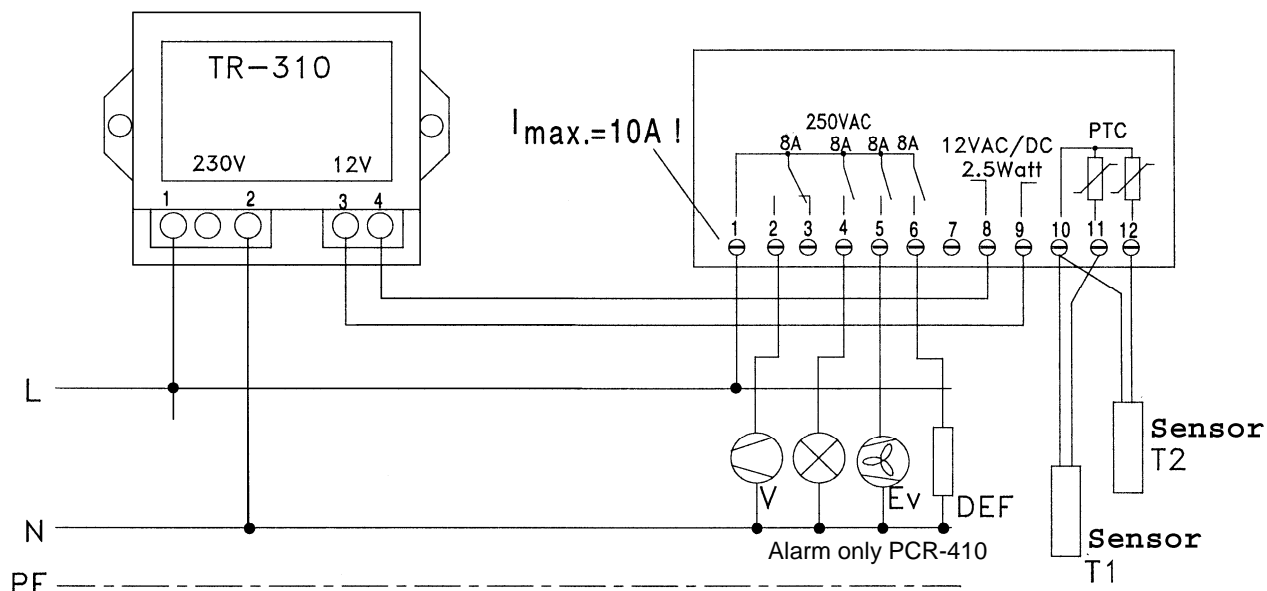
## Montážní postup

- A) Upevnění na montážní lištu
- Stáhněte boční upevňovací sponky
  - Regulátor nasadte na montážní lištu
  - Zaklapněte upevňovací sponky
  - Provozovat pouze v suchém prostředí
- B) Upevnění na stěnu
- Stáhněte boční upevňovací sponky
  - Regulátor upevněte šrouby (max průměr 3,5 mm).
- C) Montáž čidel
- Prostorové čidlo T1 upevněte v chladírně na požadované místo příchýtkou
  - Výparníkové čidlo T2 zasuňte mezi lamely výparníku do místa tvorby největší námrazy (většinou spodní třetina žebrované plochy).





**PCR-300  
PCR-300RC**



**PCR-310  
PCR-410**

**Honeywell**

---

**Honeywell spol.s r.o.  
Environmental Controls**

V Parku 2326/18  
148 00 Praha 4

Telefon: (+420) 242 442 243,2214

Fax: (+420) 242 442 282

E-Mail : [coolingcz@honeywell.com](mailto:coolingcz@honeywell.com)

[www.honeywell-cooling.com](http://www.honeywell-cooling.com)

Manufactured for and on behalf of the  
Environment and Combustion Controls  
Division of Honeywell Technologies Sàrl,  
1180 Rolle, Z. A. La Pièce 16, Switzerland  
by its authorized representative Honeywell GmbH