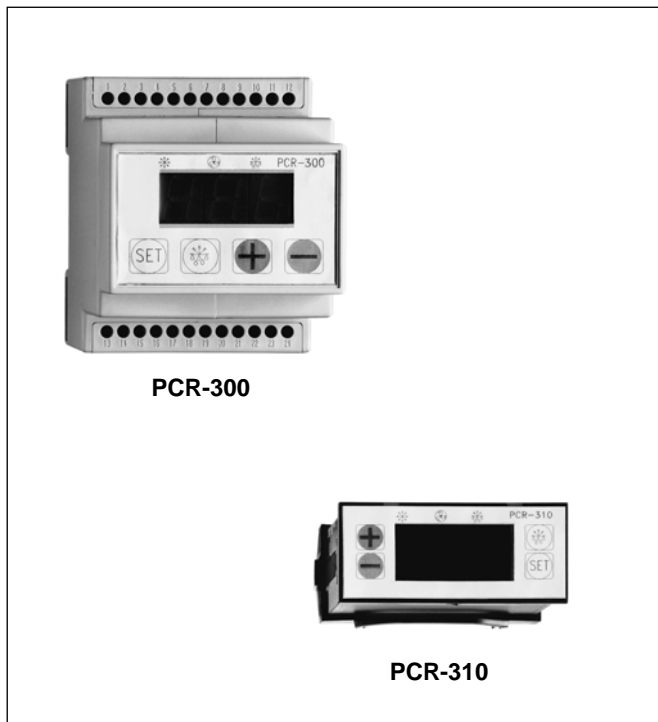


Серии PCR-300/-310/-410/-300RC ЭЛЕКТРОННЫЕ КОНТРОЛЛЕРЫ ДЛЯ ХОЛОДИЛЬНЫХ КАМЕР

ХАРАКТЕРИСТИКИ



Особенности

- Удобное программирование
- Управление компрессором с задержкой пуска
- Управление вентиляторами испарителя; в привязке с компрессором, непрерывно или по температуре испарителя
- Управление разморозкой (электронагреватель или горячим газом), запуск через заданные интервалы, на PCR-300RC с часами реального времени
- Аварийный выход (кроме PCR-310)
- Красный цифровой дисплей, хороший обзор
- Корпус под 35 мм DIN-рейку для PCR-300 и PCR-300RC
- Корпус для установки на панель в отверстие 28.5 x 70.5 мм для PCR-310 и PCR-410
- Встроенный сетевой трансформатор в PCR-300, PCR-300RC
- Внешний трансформатор для PCR-310, PCR-410
- 2 PTC датчика с гильзой из нержавеющей стали для температуры объема и прерывания оттайки

Технические характеристики (1)

Источник питания	PCR-300, PCR-300RC встроенный трансформатор: 230 В, ±10 %, 50/60 Гц
	PCR-310, PCR-410 12 В~ ±10%, 50/60 Гц или 12 В= ±10% внешний трансформ. TR-310: Перв.: 230 В~ ±10%, 50/60 Гц Втор.: 12 В~
Энергопотребление	2.5 Вт
Принцип управления	включен/выключен
Дисплей	3-цифры, 7-сегм., индикатор красный, высота 14.2 мм
Разрешение	1 К
Точность индикации	±0.5 К внутр., ±1 цифра при 25 °С
Диапазон измерения	-55 °С ÷ +50 °С
Входы	2 PTC датчика

Применение

PCR-300, PCR-310, PCR-410 и PCR-300RC – это микропроцессорные контроллеры холодильных камер для холодильных и морозильных систем.

Контроллер включает компрессор, вентилятор испарителя и нагреватель оттайки по значению датчиков температуры в соответствии с заданными (изменяемыми) параметрами.

Материал

Корпус ABS-пластик, самогасящийся

продолжение на странице 2

Технические характеристики (2)

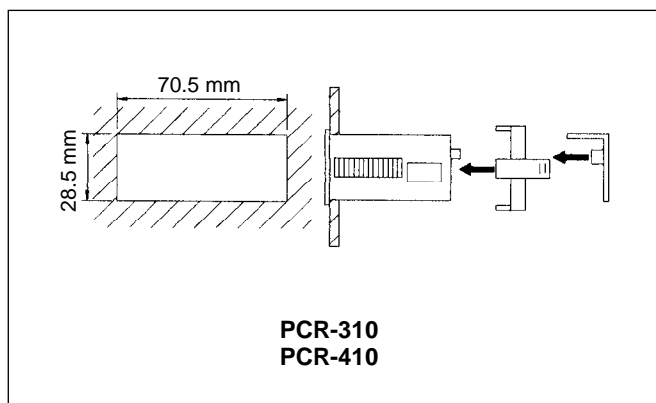
Выходы	<p>компрессор: 1 реле с перекидными контактами, 8 А, 230 В~, активная нагрузка</p> <p>вентилятор испарителя: 1 реле с Н.Р. контактом, 8 А (5 А PCR-300RC), 230В~, активная нагрузка</p> <p>нагреватель оттайки: 1 реле с Н.Р. контактом, 8 А (5 А PCR-300RC), 230 В~, активная нагрузка</p> <p>аварии: PCR-300, PCR-300RC: Двунаправленный тиристор (семистор), 250 В~, минимальная нагрузка 40 мА, максимальная нагрузка 80 мА PCR-410: реле с Н.Р. контактом, 8 А, 230 В~, активная нагрузка</p>	Датчик	<p>PTC датчик, кабель 2.5 м, точность ±2 %</p> <p>рабочий диапазон: -30 °С ÷ +80 °С удлинен. кабель -40 °С ÷ +80 °С стандарт.кабель</p>
		Температура/ влажность среды	<p>рабочие: 0° ÷ + 50 °С, 30 ÷ 85 % R.H. без росы</p> <p>хранения: -20 °С ÷ +80 °С</p>
		Хранение данных	энергонезависимая память EEPROM
		Разъемы	250В / 10 А блоки винтовых зажимов, сечение до 1.5 мм ²
		Степень защиты	Корпус: IP 20, лицевая панель: IP 52, класс защиты 2

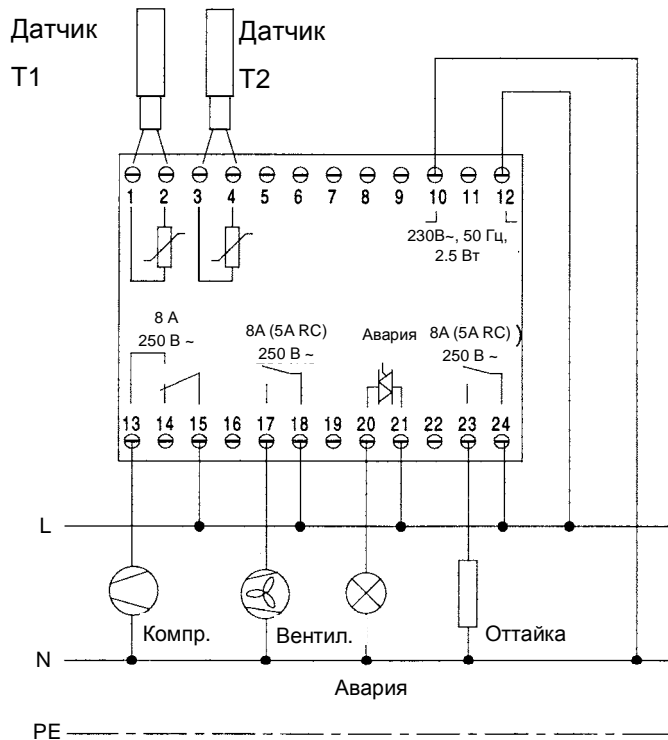
Размеры и Вес

Тип	Размеры корпуса (мм)			Вес (кг)
	W	H	D	
PCR-300	70	85	61	приблиз. 0.42
PCR-310 трансформатор	70 52	32 47	74 34	приблиз. 0.52
PCR-410 трансформатор	70 52	32 47	74 34	приблиз. 0.52
PCR-300RC	70	85	61	приблиз. 0.42

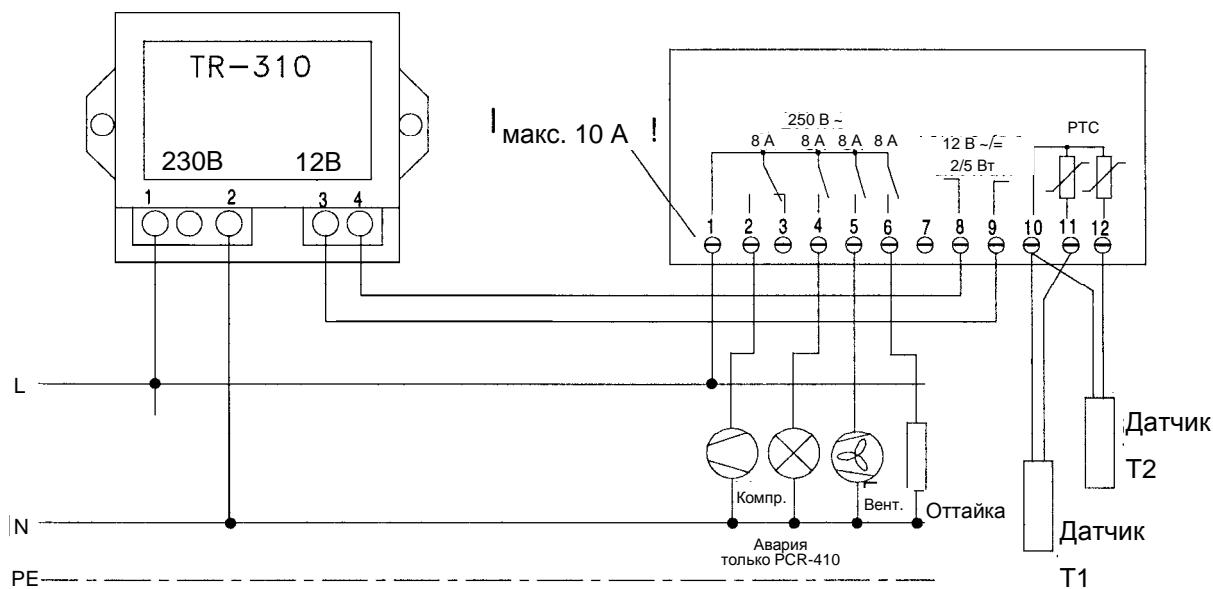
Установка

- Работает только в сухом помещении
- Корпус для установки на панель:
 - Установите прибор в отверстие 28.5 x 70.5 мм
 - Максимальная толщина стенки: 22 мм
 - Зафиксируйте прибор специальной рамкой
- Корпус для установки на DIN-рейку:
 - Откройте монтажные петли на обратной стороне
 - Установите прибор на рейку стандарта 35 мм
 - Закройте обратно петли
- Соблюдайте схему подключения
- Аккуратно зажмите винты разъемов





**PCR-300
PCR-300RC**



**PCR-310
PCR-410**

Honeywell

ЗАО «Хоневелл»

119048, Россия, г. Москва
Лужники, дом 24, 4-й этаж
Тел.: +7 (495) 797 9416
Факс: +7 (495) 796 9892
ec@honeywell.ru
www.honeywell-ec.ru

Manufactured for and on behalf of
the Environment and Combustion Controls
Division of Honeywell Technologies Sàrl,
1180 Rolle, Z. A. La Pièce 16, Switzerland
by its authorized representative Honeywell GmbH