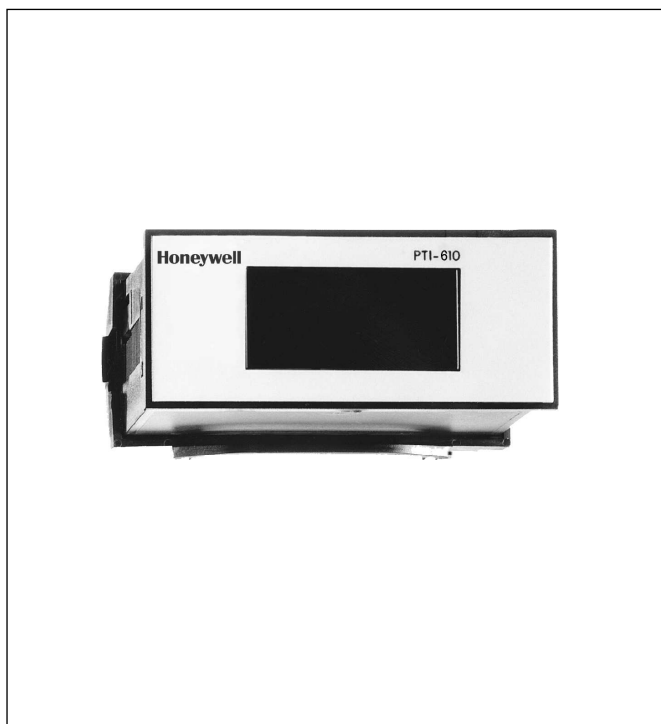


Série PTI-610 ELEKTRONICKÉ TEPLoměRY

KATALOGOVÝ LIST



Hlavní rysy

- Červený digitální displej, výborná čitelnost
- Možnost zobrazení v °C a °F
- Pro nasunutí do otvoru 28.5 x 70.5 mm
- Rámeček pro montáž do stěny silné až 22 mm
- Čidlo PTC s objímkou z korozivzdorné oceli
- Elektronická kompenzace
- Integrovaný transformátor

Technické parametry

Napájení	230 V, ±10 %, 50/60 Hz
Příkon	1.3 Watt
Displej	3-digity, 7-segmentů, červená LED, délka 14.2 mm
Rozlišení	1 K
Přesnost zobrazení	±0.5 K interně, ±1 digit při 25 °C
Měřicí rozsah	-55 °C až +99 °C -67 °F až +99 °F
Vstup	Analogový vstup pro PTC čidlo
Snímač	PTC čidlo, délka kabelu 2.5 m, přesnost ±2 % rozsah: -30 °C to +80 °C bez pevného kabelu -40 °C to +80 °C s pevným kabelem
Okolní teplota/vlhkost	Provozní: 0° to + 50 °C, 30 to 85 % R.H. bez rosení skladovací: -20 °C to +80 °C
Připojení	10 A upevnění do svorkovnice průřez vodičů max. 1.5 mm ²
Stupeň krytí	Těleso: IP 20, přední panel: IP 52, ochranná třída 2

Typické aplikace

Elektronický teploměr PTI-610 je určen převážně pro instalaci v chladírenských aplikacích, skladovacích prostorách a pod.

Materiály

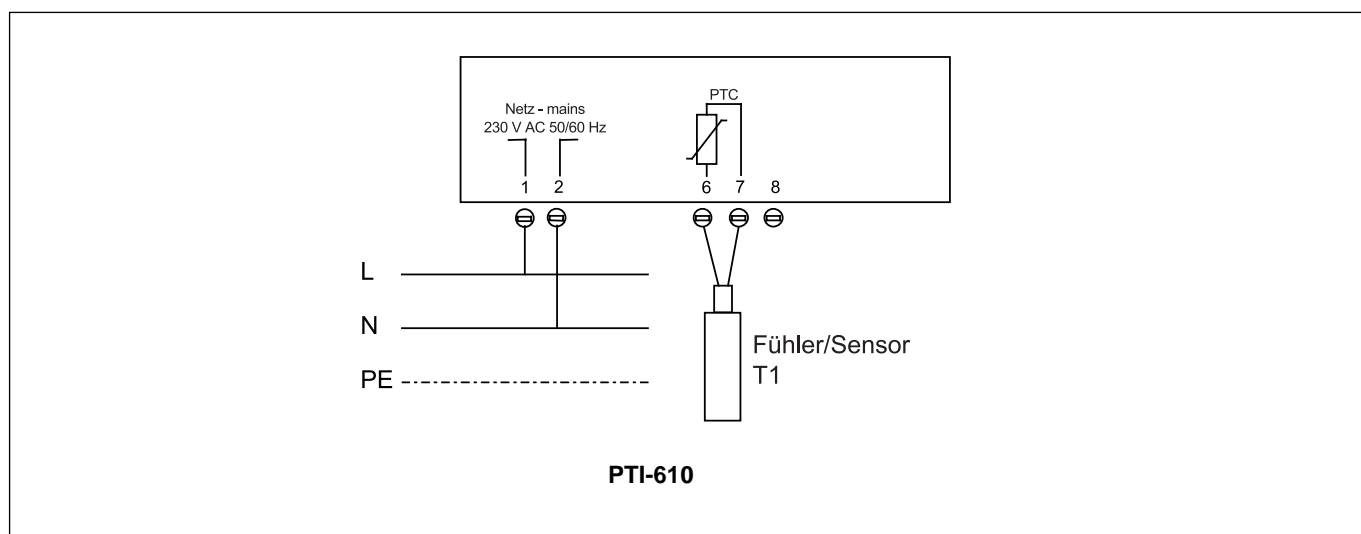
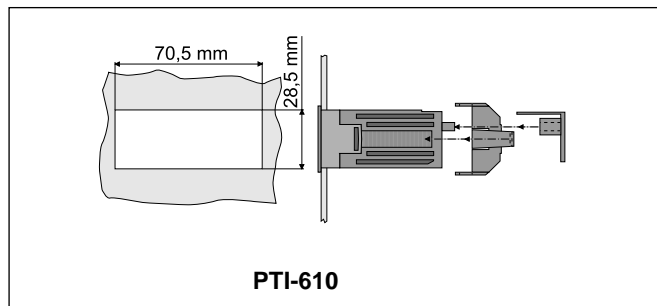
Těleso ABS-plast, samozhášecí

Rozměry a hmotnosti

Typ	Rozměry (mm)			Hmotnost (kg)
	W	H	D	
PTI-610	70	32	74	cca 0.27

Montážní postup

- Termostaty mohou pracovat pouze v suchém prostředí
- Těleso pro montáž s nasunutím do výřezu
 - Montážní výřez 28.5 x 70.5 mm
 - Maximální síla zdi: 22 mm
 - S fixačním rámem pro upevnění
- Dodržujte schéma zapojení
- Šroubky v konektorech utahujte opatrně



Honeywell

Honeywell spol.s r.o.
Environmental Controls

V Parku 2326/18

148 00 Praha 4

Telefon: (+420) 242 442 243,2214

Fax: (+420) 242 442 282

E-Mail : coolingcz@honeywell.com

www.honeywell-cooling.com

Manufactured for and on behalf of the
 Environment and Combustion Controls
 Division of Honeywell Technologies Sàrl,
 1180 Rolle, Z. A. La Pièce 16, Switzerland
 by its authorized representative Honeywell GmbH