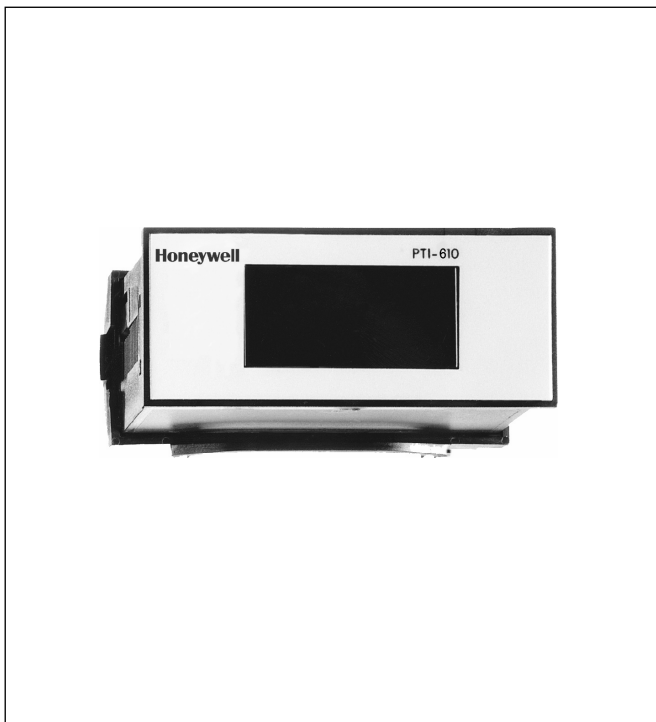


Typenreihe PTI-610

ELEKTRONISCHE TEMPERATURANZEIGE

PRODUKT-DATENBLATT



Anwendung

PTI-610 ist eine elektronische Temperaturanzeige. Sie wird in Kühl- und Tiefkühlanlagen, Lagerräumen sowie für allgemeine Temperaturanzeige eingesetzt.

Werkstoffe

Gehäuse ABS-Kunststoff, selbstverlöschend

Besondere Merkmale

- Rote Digitalanzeige, gut sichtbar
- Wahlweise Anzeige in °C oder °F
- Einbaugehäuse für Schalttafeleinbau mit Aussparung 28,5 x 70,5 mm
- Befestigungsrahmen für Wandstärken bis 22 mm
- PTC-Fühler mit Edelstahl-Fühlerhülse
- Elektronischer Fühlerabgleich möglich
- Eingebauter Netztransformator

Technische Daten

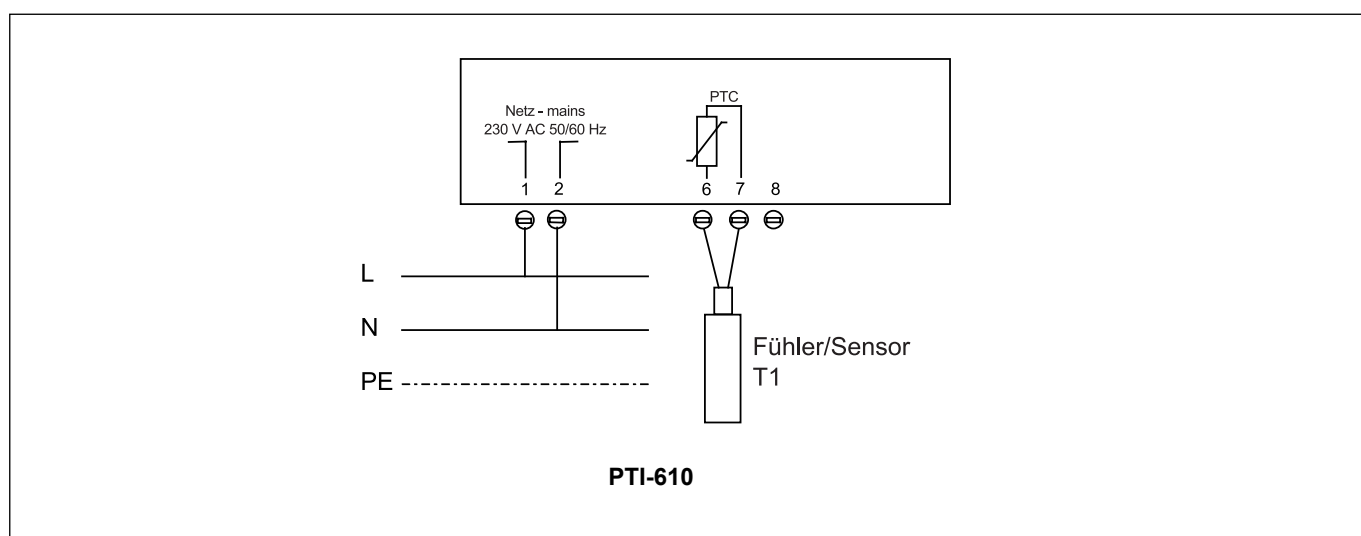
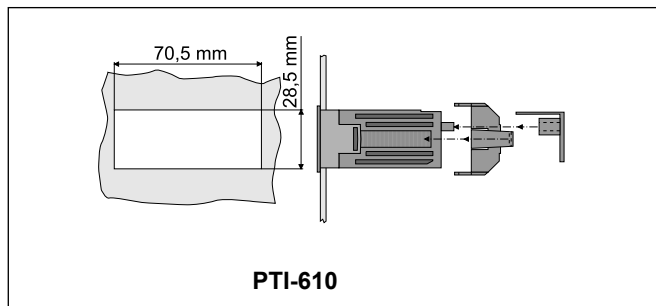
Netzspannung	230 V, ± 10 %, 50/60 Hz
Leistungsaufnahme	1,3 Watt
Anzeige	3-stellig, 7 Segment, LED rot, Höhe 14,2 mm
Auflösung	1 K
Anzeigegegenauigkeit	$\pm 0,5$ K intern, ± 1 Stelle bei 25 °C
Messbereich	-55 °C bis +99 °C -67 °F bis +99 °F
Eingang	1 Analogeingang für PTC-Fühler
Fühler	PTC-Fühler, Kabellänge 2,5 m, Genauigkeit ± 2 % Einsatzbereich: -30 °C bis +80 °C lose Verlegung -40 °C bis +80 °C feste Verlegung
Umgebungstemperatur/-feuchte	im Betrieb: 0 °C bis 50 °C, 30 bis 85 % r.F. ohne Betauung bei Lagerung: -20 °C bis +80 °C
Anschlussklemmen	10 A Anschlussklemmleisten, max. 1,5 mm ²
Schutzart	Gehäuse: IP 20, Frontplatte: IP 52, Schutzklasse 2

Maße und Gewichte

Typ	Gehäuseabmessungen (mm)			Gewicht (kg)
	B	H	T	
PTI-610	70	32	74	ca. 0,27

Montage

- Gerät nur in trockenen Räumen betreiben
- Einbaugehäuse (snap-in):
 - Gerät in Aussparung 28,5 x 70,5 mm einsetzen
 - Maximale Wandstärke: 22 mm
 - Mit zugehörigem Befestigungsrahmen fixieren
- Schaltplan beachten
- Schrauben der Anschlussklemmen vorsichtig anziehen



Honeywell

Automation and Control Solutions

Honeywell GmbH
 Hardhofweg
 74821 Mosbach/Germany
 Phone: +49 (0) 62 61 / 81-475
 Fax: +49 (0) 62 61 / 81-461
 E-Mail: cooling.mosbach@honeywell.com
www.honeywell-cooling.com

Hergestellt im Auftrag von
 Environment and Combustion Controls
 Division of Honeywell Technologies Sàrl,
 1180 Rolle, Z. A. La Pièce 16, Switzerland
 durch die autorisierte Vertretung Honeywell GmbH