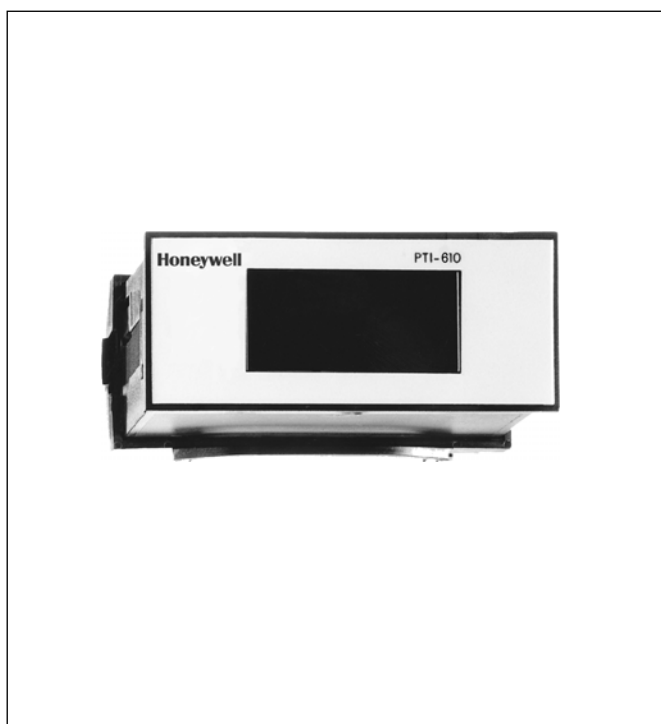


## Серия РТІ-610 ЭЛЕКТРОННЫЙ ИНДИКАТОР ТЕМПЕРАТУРЫ

### ХАРАКТЕРИСТИКИ



### Применение

PTI-610 – это электронный индикатор температуры общего применения.

Индикатор выполнен в корпусе для установки в панель управления.

### Материал

**Корпус** ABS-пластик, самогасящийся

### Особенности

- Красный цифровой дисплей, хороший обзор
- Индикация в °C или °F по выбору
- Установка на панель в отверстие 28.5 x 70.5 мм
- Фиксирующая рамка для стенок толщиной до 22 мм
- РТС датчик в гильзе из нержавеющей стали
- Верхнее подключение датчика - по запросу
- Встроенный сетевой трансформатор

### Технические характеристики

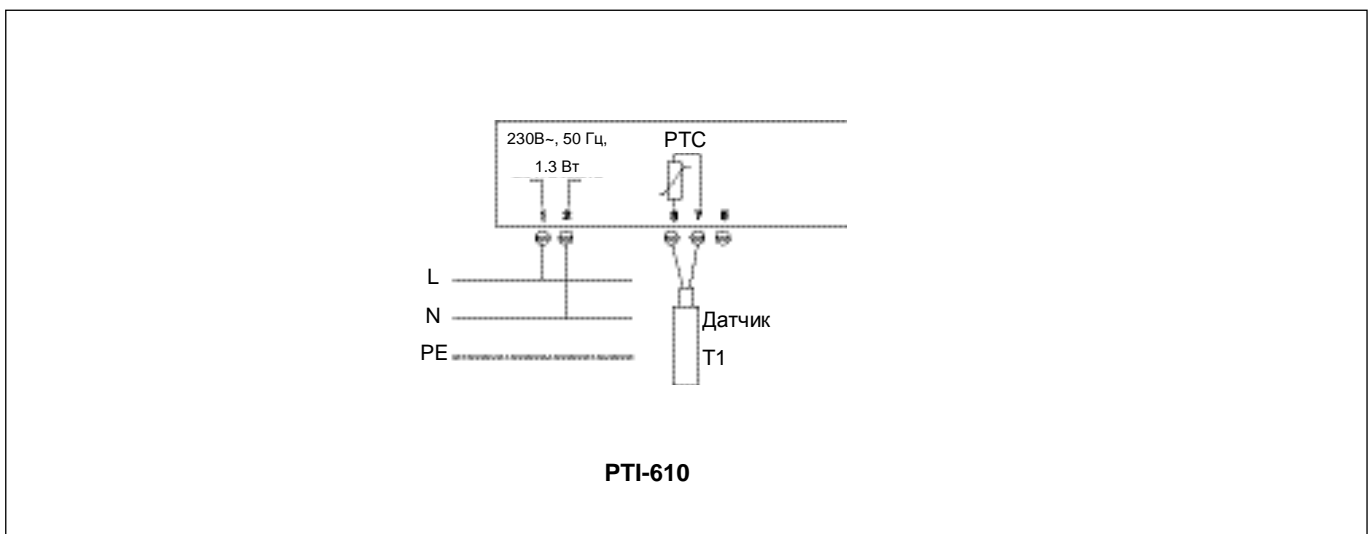
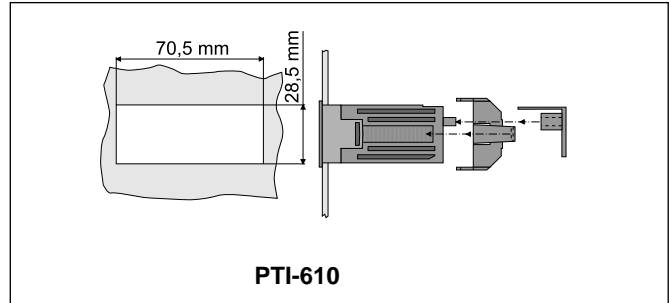
<b>Источник питания</b>	230 В, ±10 %, 50/60 Гц
<b>Потребление</b>	1.3 Вт
<b>Дисплей</b>	3-цифры, 7-сегмент., красный индикатор, высота 14.2 мм
<b>Разрешение</b>	1 К
<b>Точность индикации</b>	±0.5 К внутр., ±1 цифра при 25 °C
<b>Диапазон измерения</b>	-55 °C ÷ +99 °C -67 °F ÷ +99 °F
<b>Вход Датчик</b>	аналоговый под РТС датчик РТС датчик, кабель 2.5 м, точность ±2 % рабочий диапазон: -30 °C ÷ +80 °C удлинен. кабель -40 °C ÷ +80 °C стандар. кабель
<b>Температура/ влажность среды</b>	рабочие: 0° ÷ + 50 °C, 30 ÷ 85 % R.H. без росы хранения: -20 °C ÷ +80 °C
<b>Разъемы</b>	250В / 10 А блоки винтовых зажимов, сечение до 1.5 мм <sup>2</sup>
<b>Степень защиты</b>	Корпус: IP 20, лицевая панель: IP 52, класс защиты 2

## Размеры и Вес

Тип	Размеры корпуса (мм)			Вес (кг)
	W	H	D	
РТИ-610	70	32	74	приблиз. 0.27

## Установка

- Работает только в сухом помещении
- Корпус для установки на панель:
  - Установите прибор в отверстие 28.5 x 70.5 мм
  - Максимальная толщина стенки: 22 мм
  - Зафиксируйте прибор специальной рамкой
- Аккуратно затяните винты разъемов



# Honeywell

### ЗАО «Хоневелл»

119048, Россия, г. Москва  
 Лужники, дом 24, 4-й этаж  
 Тел.: +7 (495) 797 9416  
 Факс: +7 (495) 796 9892  
 ec@honeywell.ru  
 www.honeywell-ec.ru

Manufactured for and on behalf of  
 the Environment and Combustion Controls  
 Division of Honeywell Technologies Sàrl,  
 1180 Rolle, Z. A. La Pièce 16, Switzerland  
 by its authorized representative Honeywell GmbH