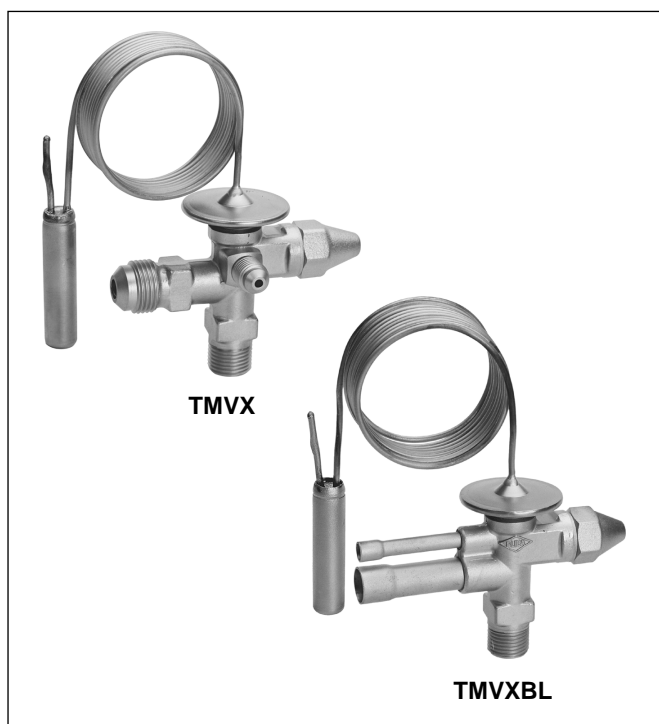


SERIA TMV

TERMOSTATYCZNE ZAWORY ROZPRĘŻNE Z WYMIENNYMI DYSZAMI

DANE TECHNICZNE



Opis:

- **TMV/TMVBL:** z wewnętrznym wyrównaniem ciśnienia, dla pojedynczego wtrysku ciekłego czynnika do parownika w instalacjach z jednym lub kilkoma obiegami chłodniczymi.
- **TMVX/TMVXBL:** z zewnętrznym wyrównaniem ciśnienia dla zapewnienia optymalnego odparowania we wszystkich instalacjach. Wymagany w przypadku wielopunktowego wtrysku z użyciem rozdzielacza cieczy.
- Napełnienie kombi-adsorpcyjne czujnika.
 - Możliwość użycia jednego zaworu dla kilku rodzajów czynnika chłodniczego (tabela na str.2).
 - Napełnienie czujnika zapewnia szybką reakcję, dzięki czemu można osiągnąć minimalną wartość przegrzewu.
 - Napełnienie czujnika nie jest wrażliwe na temperaturę kapilary i elementu termostatycznego.
 - Charakterystyka tłumiąca powoduje stabilną pracę zaworu
- Odpowiedni dla układów wykorzystujących odszranianie gorącym gazem
- Regulowana wartość przegrzewu
- Przyłącza skręcane: TMV, TMVX
- Przyłącza skręcane/lutowane: TMVBL, TMVXBL
- Wyjątkowa trwałość dzięki połączeniu głowicy i przepony zaworu ze stali nierdzewnej za pomocą spawania w gazie ochronnym
- Zespół wymiennych dysz
- Cynniki: R134a, R401A, R12, R22, R407C, R407A, R422D, R404A, R507A, R402A, R407B, R502, R410A

Zastosowanie:

Termostatyczne zawory rozprężne serii TMV używane w chłodnictwie ogólnym do produkcji seryjnej urządzeń. Znajdują zastosowanie w urządzeniach z jednym lub kilkoma obiegami chłodniczymi, jak zamrażarki, maszyny do produkcji lodu i lodów, schładzacz mleka, schładzacz cieczy, chłodnie samochodowe, komory chłodnicze i systemy klimatyzacyjne.

Materiał:

Korpus	Mosiądz	
El. termostatyczny	Stal nierdzewna	
Przyłącza	lutowane:	miedź
	skręcane:	mosiądz

Specyfikacja

Zakres wydajności nominalnej	0.52 do 22.4 kW R22 (niewielkie stopniowanie dyszy dla optymalnej kontroli, zespół wymiennych dysz)
Zakres temp parowania	patrz tab. na str. 2
Maks ciśnienie pracy PS	patrz tab. na str. 2
Maks ciśnienie próbne PF	patrz tab. na str. 2
Maksymalna temp zewn.	100 °C
Maks. temp czujnika	140 °C
Przegrzew statyczny	około 3 K
Długość rurki kapilary	1.5 m
Średnica czujnika	12 mm

Napełnienie czujnika i zakres temperatur

1. Napełnienie adsorpcyjne

Czynnik chłodniczy	Zakres temperatur parowania	PS (bar)	PF (bar)
R134a, R401A, R12	+15 °C to -30 °C	34	37.4
R22, R407C, R407A, R422D	+15 °C to -45 °C	36	39.6
R404A, R507A, R402A, R407B, R502	±0 °C to -50 °C	36	39.6
	+15 °C to -30 °C	36	39.6
R407C	+15 °C to -30 °C	36	39.6
R410A	+15 °C to -20 °C	40	44

Inne czynniki na zamówienie.

Zawory z napełnieniem adsorpcyjnym są całkowicie niewrażliwe na temperaturę rurki kapilary i głowicy zaworu. Zawór reaguje tylko na temperaturę czujnika.

Powoduje to, że zawory Honeywell serii TMV z napełnieniem kombi-adsorpcyjnym pracują niezawodnie nawet w przypadku oblodzenia lub podczas odszraniania gorącymi parami czynnika chłodniczego.

Wydajności

Typ	Rozmiar dyszy	Nominalna wydajność chłodnicza (kW)*						
		R134a	R22	R407C	R422D	R404A	R507A	R410A
TMV TMVX TMVB TMVBXL	0.3	0.36	0.52	0.50	0.36	0.36	0.36	0.62
	0.5	0.69	0.99	0.95	0.67	0.68	0.69	1.2
	0.7	1.0	1.4	1.3	0.92	0.97	0.98	1.6
	1.0	1.4	2.0	1.9	1.3	1.4	1.4	2.4
	1.5	2.2	3.2	3.1	2.2	2.2	2.3	3.8
	2.0	2.9	4.0	3.9	2.7	2.8	2.9	4.8
	2.5	4.0	5.8	5.6	3.9	4.1	4.1	6.9
	3.0	6.6	9.3	8.9	6.3	6.5	6.6	11.1
	3.5	8.7	12.2	11.7	8.3	8.6	8.7	14.6
	4.5	11.8	17.0	16.4	11.3	12.0	12.1	20.3
4.75	15.9	22.4	21.6	15.3	15.8	15.9	26.8	

* Wartości wydajności chłodniczej przy następujących parametrach: $t_o = +4$ °C, $t_c = +38$ °C i 1 K przechłodzenia czynnika chłodniczego na wlocie zaworu.

Dla innych warunków pracy należy sprawdzić tabele wydajności w katalogu Honeywell lub skorzystać z komputerowego programu doboru zaworu rozprężnego Honeywell.

Wymiary i wagi

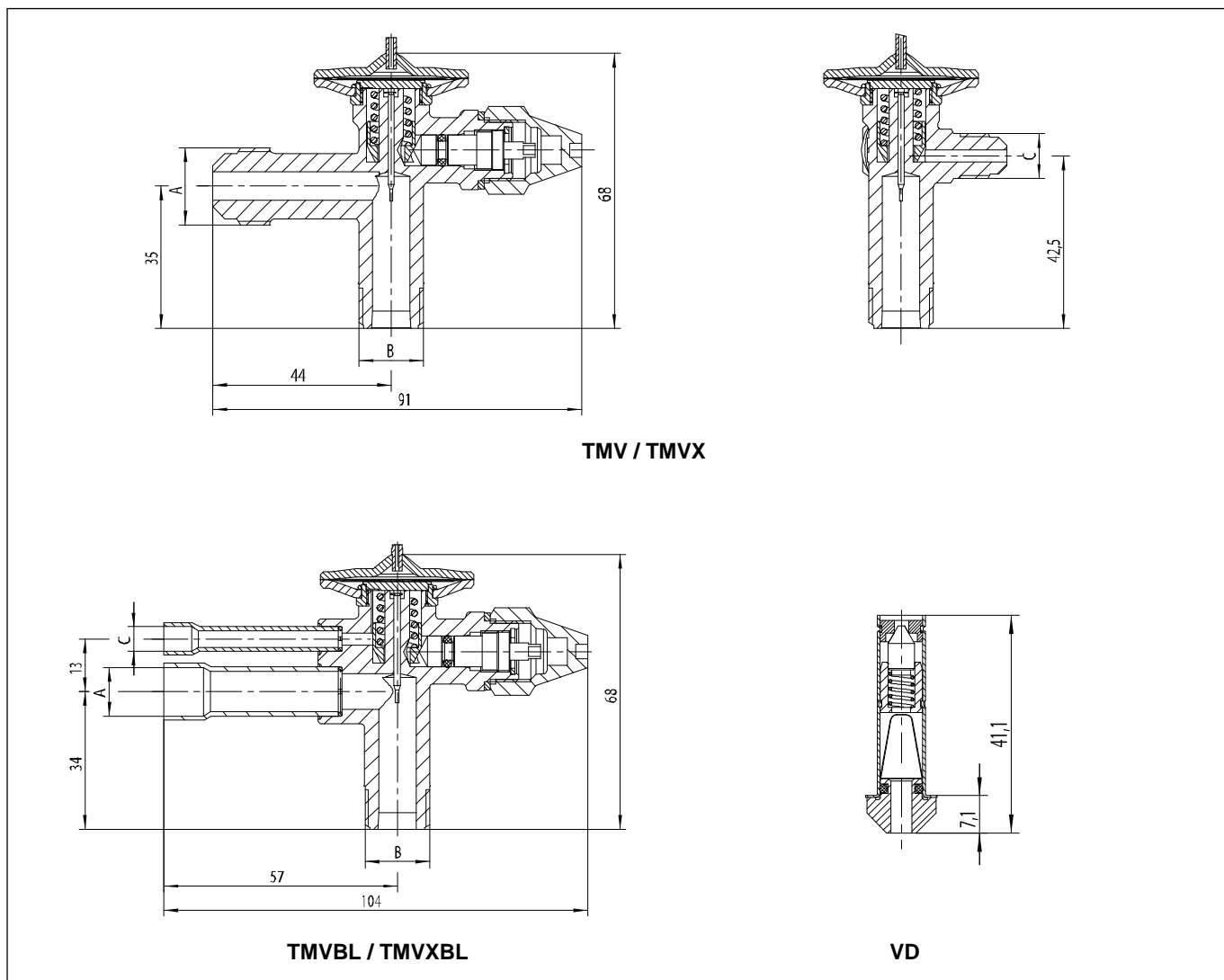
Typ	Przyłącza			Waga (kg)
	Wlot (B)	Wylot (A)	Wyrównanie ciśnienia (C)	
TMV	5/8" UNF	3/4" UNF	-	około 0.35
TMVX	5/8" UNF	3/4" UNF	7/16" UNF	około 0.36
TMVB	5/8" UNF	12 mm ODF	-	około 0.33
	5/8" UNF	1/2" ODF	-	
TMVBXL	5/8" UNF	12 mm ODF	6 mm ODF	około 0.34
	5/8" UNF	1/2" ODF	1/4" ODF	

UNF - przyłącza skręcane; ODF – przyłącza lutowane.

2. Napełnienie adsorpcyjne z ograniczeniem ciśnienia roboczego MOP

Czynnik Chłod.	Zakres temperatur parowania	MOP	PS (bar)	PF (bar)
R134a, R401A, R12	+5 °C to -30 °C	MOP A +15 °C	34	37.4
	-10 °C to -30 °C	MOP A ±0 °C	29	31.9
R22, R407C, R407A, R422D	+5 °C to -45 °C	MOP A +15 °C	36	39.6
	-10 °C to -45 °C	MOP A ±0 °C	29	31.9
	-27 °C to -45 °C	MOP A -18 °C	29	31.9
R404A, R507A, R402A, R407B, R502	-10 °C to -50 °C	MOP A ±0 °C	36	39.6
	-20 °C to -50 °C	MOP A -10 °C	34	37.4
	-27 °C to -50 °C	MOP A -18 °C	34	37.4

Inne czynniki i wartości MOP na zamówienie.



Typ / Zamówienia (Program części)

1. Korpus zaworu bez dyszy

	TMV	X	BL	R134a	MOP A +15 °C	5/8" UNF x 1/2" ODF
Seria						
Wyrównanie ciśnienia: X = zewnętrzne () = wewnętrzne						
BL = p. skręcane x lutowane () = przyłącza skręcane						
Czynnik chłodniczy						
Napełnienie adsorpcyjne z MOP () = bez MOP						
Rozmiar przyłączy (wlot x wylot)						

2. Dysza zaworu

	VD	0.5
Seria		
Rozmiar dyszy		

Montaż

- Zawory mogą być montowane w dowolnym położeniu.
- Przewód zewnętrznego wyrównania ciśnienia powinien mieć średnicę 6 mm lub 1/4", powinien być zamontowany zgodnie z kierunkiem przepływu czynnika chłodniczego. Zaleca się poprowadzenie przewodu łukiem, aby zapobiec dostaniu się oleju do linii wyrównania ciśnienia.
- Zalecane zamontowanie czujnika w górnym, przednim odcinku poziomej linii ssącej, natomiast nigdy nie należy montować czujnika za zaworem zamykającym. Dla wszystkich zaworów termostatycznych zaleca się zaizolowanie czujnika, aby zapobiec oddziaływaniu temperatury otoczenia.
- Nie wolno wyginać ani zgniatać czujnika przy zakładaniu klipsa czujnika podczas montażu!
- Podczas lutowania zaworu nie dopuścić, aby temperatura zaworu przekroczyła 100 °C.
- Podczas przykręcania nakrętek przy przyłączach gwintowanych należy uchwycić kluczem płaskie elementy korpusu zaworu.
- Przeróbki konstrukcji zaworu są zabronione.

Regulacja przegrzewu

Honeywell zaleca montaż zaworów z ich ustawieniami fabrycznymi dla danego czynnika chłodniczego.

Zawory z napełnieniem kombi-adsorpcyjnym, na nalepach znajdujących się na rurce kapilary, posiadają kierunek regulacji trzpienia obrotowego, zależnie od użytego czynnika chłodniczego. Taka korekta ustawień jest kluczowa dla zapewnienia poprawnego działania regulacyjnego zaworu. Czynniki chłodnicze zastosowany w układzie powinien być zaznaczony na etykiecie.

Ustawienia fabryczne przegrzewu odpowiada najmniejszej jego wartości oraz optymalnemu wykorzystaniu parownika. Niemniej jednak, jeśli wystąpi konieczność regulacji wartości przegrzewu, należy obrócić trzpień obrotowy zgodnie z poniższą instrukcją:

Obrót zgodnie z ruchem wskazówek zegara	=	Redukcja przepływu masowego czynnika chłodniczego, zwiększenie wartości przegrzewu
Obrót w kierunku przeciwnym do wskazówek zegara	=	Zwiększenie przepływu masowego czynnika chłodniczego, zmniejszenie wartości przegrzewu

Jeden obrót trzpieniem obrotowym powoduje zmianę wartości przegrzewu o około 0.55 bar. Wzrost wartości przegrzewu powoduje zmniejszenie wartości MOP i odwrotnie.

Dodatkowe akcesoria:

Adapter serii LA dla przyłączy lutowanych o wymiarach na wlocie: 6 mm, 10 mm, 1/4", 3/8".

Honeywell

Automatyka Domów

Honeywell Sp. z o.o.
Ul. Domaniewska 39b
02-672 Warszawa
Tel: +48 (0) 22 60 60 900
Fax: +48 (0) 22 60 60 901
E-mail: automatykadomow@honeywell.com
www.honeywell-cooling.com

Wyprodukowano za zgodą Honeywell Technologies Sàrl, 1180 Rolle, Z.A. La Pièce 16, Switzerland przez Honeywell GmbH.