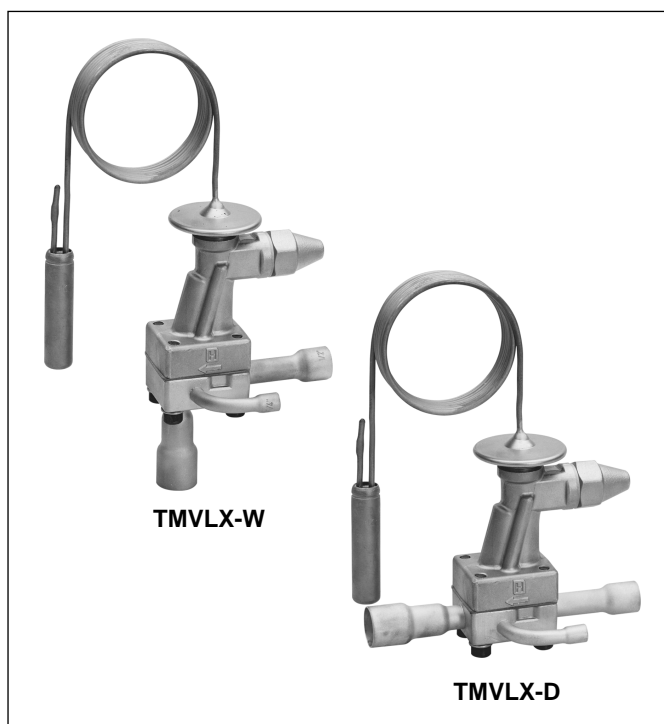


Seria TMVL

TERMOSTATYCZNE ZAWORY ROZPRĘŻNE Z WYMIENNYMI DYSZAMI I ODDZIELNYM KORPUSEM ZAWORU

DANE TECHNICZNE



Opis:

- Jeden element termostatyczny zaworu dla instalacji z wewnętrznym i zewnętrznym wyrównaniem ciśnienia. Przyłączenie ciśnienia jest zintegrowane z korpusem.
- TMVL: Element termostatyczny i korpus zaworu z wewnętrznym wyrównaniem ciśnienia; dla pojedynczego wtrysku w instalacjach z jednym lub kilkoma obiegami chłodniczymi.
- TMVLX: Element termostatyczny i korpus zaworu z zewnętrznym wyrównaniem ciśnienia dla zapewnienia optymalnego odparowania we wszystkich instalacjach. Wymagany w przypadku wielopunktowego wtrysku z użyciem rozdzielacza cieczy.
- Napełnienie kombi-adsorpcyjne.
 - Możliwość użycia jednego zaworu dla kilku rodzajów czynnika chłodniczego (tabela na str. 2).
 - Napełnienie czujnika zapewnia szybką reakcję dzięki czemu możliwa jest minimalna wartość przegrzewu.
 - Napełnienie czujnika nie jest wrażliwe na temperaturę rurki kapilary i głowicy zaworu.
 - Charakterystyka tłumiąca powoduje stabilną pracę.
- Odpowiednie dla układów z odszranianiem gorącymi parami czynnika.
- Regulowana wartość przegrzewu.
- Przyłącza lutowane.
- Korpus zaworu dostępny w wersji kątowej i przelotowej.
- Wyjątkowa trwałość dzięki połączeniu głowicy i przepony ze stali nierdzewnej za pomocą spawania w gazie ochronnym.
- Zespół wymiennych dysz
- Czynniki chłodnicze: R134a, R401A, R12, R22, R407C, R407A, R422D, R404A, R507A, R402A, R407B, R502, R124, R227, R410A
Zawory dla innych czynników dostępne na zamówienie.

Zastosowanie

Termostatyczne zawory rozprężne serii TMVL są używane w chłodnictwie ogólnym oraz w produkcji seryjnej urządzeń chłodniczych.

Znajdują zastosowanie w urządzeniach z jednym lub kilkoma obiegami chłodniczymi jak zamrażarki, maszyny do produkcji lodu i lodów, urządzenia do schładzania mleka, komory chłodnicze, systemy klimatyzacyjne i pompy ciepła.

Materiał

Głowica	Mosiądz
El. termostatyczny	Stal nierdzewna
Korpus	Mosiądz

Specyfikacja

Zakres wydajności nominalnej	0.52 do 22.4 kW R22 (niewielkie stopniowanie dyszy dla optymalnej kontroli, zespół wymiennych dysz)
Zakres temp parowania	Patrz tab. na str. 2
Maks. ciśnienie pracy PS	Patrz tab. na str. 2
Maks. ciśnienie próbne PF	Patrz tab. na str. 2
Maks temp otoczenia	100 °C
Maks temp czujnika	140 °C
Przegrzew statyczny	około 3 K
Długość rurki kapilary	1.5 m
Średnica czujnika	12 mm KAT-TMVL-007 - PL0H1902GE23R1109

Napełnienie czujnika i zakres temperatur

1. Napełnienie adsorpcyjne

Czynnik chłodniczy	Zakres temperatur parowania	PS (bar)	PF (bar)
R134a, R401A, R12	+15 °C to -30 °C	34	37.4
R22, R407C, R407A, R422D	+15 °C to -45 °C	36	39.6
R404A, R507A, R402A, R407B, R502	±0 °C to -50 °C	36	39.6
	+15 °C to -30 °C	36	39.6
R124	+20 °C to -30 °C	29	31.9
R227	+20 °C to -30 °C	29	31.9
R407C	+15 °C to -30 °C	36	39.6
R410A	+15 °C to -20 °C	40	44

Inne czynniki na zamówienie.

Zawory z napełnieniem adsorpcyjnym są całkowicie niewrażliwe na temperaturę rurki kapilary i głowicy zaworu. Zawór reaguje tylko na temperaturę czujnika.

Powoduje to, że zawory Honeywell serii TMVL z napełnieniem kombi-adsorpcyjnym pracują niezawodnie nawet w przypadku oszronienia lub podczas odszraniania gorącymi parami czynnika chłodniczego.

2. Napełnienie adsorpcyjne z maks. ciśnieniem roboczym MOP

Czynnik chłodniczy	Zakres temperatur parowania	MOP	PS (bar)	PF (bar)
R134a, R401A, R12	+5 °C to -30 °C	MOP A +15 °C	34	37.4
	-10 °C to -30 °C	MOP A ±0 °C	29	31.9
R22, R407C, R407A, R422D	+5 °C to -45 °C	MOP A +15 °C	36	39.6
	-10 °C to -45 °C	MOP A ±0 °C	29	31.9
	-27 °C to -45 °C	MOP A -18 °C	29	31.9
R404A, R507A, R402A, R407B, R502	-10 °C to -50 °C	MOP A ±0 °C	36	39.6
	-20 °C to -50 °C	MOP A -10 °C	34	37.4
	-27 °C to -50 °C	MOP A -18 °C	34	37.4

Inne czynniki i wartości MOP na zamówienie

Wydajności

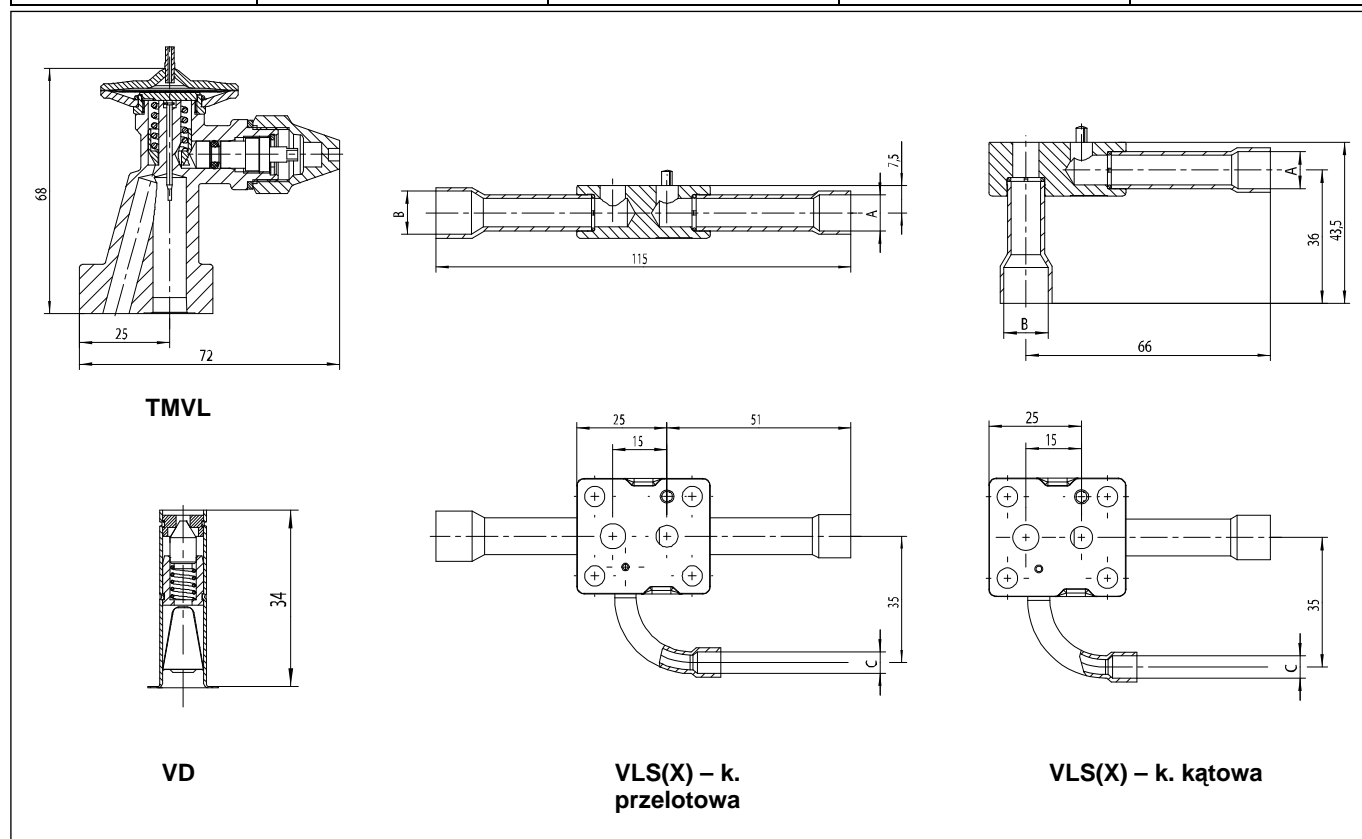
Typ	Rozmiar dyszy	Nominalna wydajność chłodnicza (kW)*						
		R134a	R22	R407C	R422D	R404A	R507A	R410A
TMVL	0.3	0.36	0.52	0.50	0.36	0.36	0.36	0.62
	0.5	0.69	0.99	0.95	0.67	0.68	0.69	1.2
	0.7	1.0	1.4	1.3	0.92	0.97	0.98	1.6
	1.0	1.4	2.0	1.9	1.3	1.4	1.4	2.4
	1.5	2.2	3.2	3.1	2.2	2.2	2.3	3.8
	2.0	2.9	4.0	3.9	2.7	2.8	2.9	4.8
	2.5	4.0	5.8	5.6	3.9	4.1	4.1	6.9
	3.0	6.6	9.3	8.9	6.3	6.5	6.6	11.1
	3.5	8.7	12.2	11.7	8.3	8.6	8.7	14.6
	4.5	11.8	17.0	16.4	11.3	12.0	12.1	20.3
4.75	15.9	22.4	21.6	15.3	15.8	15.9	26.8	

* Wartości wydajności chłodniczej przy następujących parametrach: $t_0 = +4$ °C, $t_c = +38$ °C i 1 K przechłodzenia czynnika chłodniczego na wlocie zaworu.

Dla innych warunków pracy należy sprawdzić tabele wydajności w katalogu Honeywell lub skorzystać z komputerowego programu doboru zaworu rozprężnego Honeywell.

Wymiary i wagi

Typ	Przyłącza			Waga (kg)
	Wlot (A)	Wylot (B)	Wyrównanie ciśnienia (C)	
TMVL	-	-	-	około 0.43
VLS konstrukcja kątowa	6 mm ODF	10 mm ODF	-	około 0.16
	1/4" ODF	3/8" ODF	-	
	10 mm ODF	12 mm ODF	-	
	3/8" ODF	1/2" ODF	-	
	12 mm ODF	16 mm ODF	-	
	1/2" ODF	5/8" ODF	-	
VLSX konstrukcja kątowa	6 mm ODF	10 mm ODF	6 mm ODF	około 0.17
	1/4" ODF	3/8" ODF	1/4" ODF	
	10 mm ODF	12 mm ODF	6 mm ODF	
	3/8" ODF	1/2" ODF	1/4" ODF	
	12 mm ODF	16 mm ODF	6 mm ODF	
	1/2" ODF	5/8" ODF	1/4" ODF	
VLS konstrukcja przelotowa	10 mm ODF	12 mm ODF	-	około 0.16
	3/8" ODF	1/2" ODF	-	
	12 mm ODF	16 mm ODF	-	
	1/2" ODF	5/8" ODF	-	
VLSX konstrukcja przelotowa	10 mm ODF	12 mm ODF	6 mm ODF	około 0.17
	3/8" ODF	1/2" ODF	1/4" ODF	
	12 mm ODF	16 mm ODF	6 mm ODF	
	1/2" ODF	5/8" ODF	1/4" ODF	



Typ / Zamówienia (Program części)

1. Element termostatyczny

	TMVL		R22	MOP A -18 °C
Seria				
Czynnik chłodniczy				
Napełnienie adsorpcyjne z MOP () = bez MOP				

2. Korpus zaworu (baza przyłączeniowa)

	VLS	X	10 mm x 12 mm	W
Seria				
Wyrównanie ciśnienia: X = zewnętrzne () = wewnętrzne				
Przyłącza lutowane ODF (wlot x wylot)				
D = konstr. przelotowa W = konstr. kątowna				

3. Wymienna dysza

	VD	0.5
Seria		
Rozmiar dyszy		

Montaż

- Zawory mogą być montowane w dowolnym położeniu.
- Przewód zewnętrznego wyrównania ciśnienia powinien mieć średnicę 6 mm lub 1/4, zgodnie z kierunkiem przepływu czynnika. Zaleca się poprowadzenie przewodu łukiem, aby zapobiec dostaniu się oleju do linii wyrównania ciśnienia.
- Zalecane jest zamontowanie czujnika w górnym, przednim odcinku poziomej linii ssącej, natomiast nigdy nie należy montować czujnika za zaworem zamykającym. Dla wszystkich zaworów termostatycznych zaleca się zaizolowanie czujnika, aby zapobiec oddziaływaniu temperatury otoczenia.
- Nie wolno wyginać ani zgniatać czujnika przy zakładaniu klipsa czujnika podczas montażu
- Śruby montażowe mocujące głowicę zaworu do korpusu powinny być dokręcane krzyżowo, z momentem obrotowym 12 Nm.
- Przeróbki konstrukcyjne zaworu są zabronione.
- Nie należy studzić korpusu wodą po przylutowaniu. Może to spowodować pęknięcia i zniekształcić powierzchnię uszczelniającą.

Regulacja przegrzewu

Honeywell zaleca montaż zaworów z ich ustawieniami fabrycznymi dla danego czynnika chłodniczego.

Zawory z napełnieniem kombi-adsorpcyjnym posiadają nalepki znajdujące się na rurce kapilary, które podają kierunek regulacji trzpienia obrotowego, zależnie od użytego czynnika chłodniczego. Taka korekta ustawień jest kluczowa dla zapewnienia poprawnego działania regulacyjnego zaworu. Czynnik chłodniczy zastosowany w układzie powinien być zaznaczony na etykiecie.

Ustawienia fabryczne przegrzewu są dobrane dla najmniejszej wartości przegrzewu oraz dla optymalnego wykorzystania parownika. Niemniej jednak, jeśli wystąpi konieczność regulacji wartości przegrzewu, należy obrócić trzpień obrotowy zgodnie z poniższą instrukcją:

Obrót zgodnie z ruchem wskazówek zegara	=	Redukcja przepływu masowego czynnika chłodniczego, zwiększenie wartości przegrzewu
Obrót wq kierunku przeciwnym do wskazówek zegara	=	Zwiększenie przepływu masowego czynnika chłodniczego, zmniejszenie wartości przegrzewu

Jeden obrót trzpieniem obrotowym powoduje zmianę wartości przegrzewu o około 0.55 bar. Wzrost wartości przegrzewu powoduje zmniejszenie wartości MOP i odwrotnie.

Honeywell

Automatyka Domów

Honeywell Sp. z o.o.

Ul. Domaniewska 39b

02-672 Warszawa

Tel.: +48 (0) 22 60 60 900

Fax: +48 (0) 22 60 60 901

E-mail: automatykadomow@honeywell.com

www.honeywell-cooling.com

Wyprodukowano za zgodą Honeywell Technologies Sàrl, 1180 Rolle, Z.A. La Pièce 16, Switzerland przez Honeywell GmbH.