

Referencias cruzadas de válvulas de Expansión

Serie Honeywell TMX

R134a	Honeywell			Danfoss			Honeywell		
	Serie	Capacidad [kW]	Orificio	Serie	Capacidad [kW]	Orificio	Serie	Capacidad [kW]	Orificio
	TMX	11,3	XD 4,5	TEN 5	12,9	01	TMX	12,0	XD 4,5
15,2		XD 4,75	19,1		02	16,3		XD 4,75	
19,1		XD 5	29,1		03	20,4		XD 5	
26,4		XD 6	39,6		04	28,2		XD 6	
33,8		XD 7	TEN 12	16,7	01	36,1		XD 7	
41,5		XD 8		27,2	02	44,2		XD 8	
48,8		XD 10		40,0	03	52,0		XD 10	

R407C	Honeywell			Danfoss			Honeywell		
	Serie	Capacidad [kW]	Orificio	Serie	Capacidad [kW]	Orificio	Serie	Capacidad [kW]	Orificio
	TMX	15,8	XD 4,5	TEZ 5	21,3	01	TMX	17,5	XD 4,5
20,9		XD 4,75	29,1		02	23,1		XD 4,75	
27,1		XD 5	41,9		03	29,9		XD 5	
39,5		XD 6	59,7		04	43,7		XD 6	
50,8		XD 7	TEZ 12	28,9	01	56,1		XD 7	
59,8		XD 8		46,9	02	66,1		XD 8	
70,1		XD 10		69,1	03	77,4		XD 10	

R22	Honeywell			Danfoss			Honeywell		
	Serie	Capacidad [kW]	Orificio	Serie	Capacidad [kW]	Orificio	Serie	Capacidad [kW]	Orificio
	TMX	16,1	XD 4,5	TEX 5	19,7	01	TMX	18,4	XD 4,5
21,2		XD 4,75	26,9		02	24,3		XD 4,75	
27,4		XD 5	38,8		03	31,6		XD 5	
40,0		XD 6	55,3		04	46,1		XD 6	
51,5		XD 7	TEX 12	26,8	01	59,2		XD 7	
60,6		XD 8		43,4	02	69,7		XD 8	
70,9		XD 10		64,0	03	81,6		XD 10	

R404A	Honeywell			Danfoss			Honeywell		
	Serie	Capacidad [kW]	Orificio	Serie	Capacidad [kW]	Orificio	Serie	Capacidad [kW]	Orificio
	TMX	12,2	XD 4,5	TES 5	13,0	01	TMX	12,1	XD 4,5
16,1		XD 4,75	17,6		02	15,9		XD 4,75	
20,8		XD 5	25,3		03	20,6		XD 5	
30,3		XD 6	36,2		04	30,1		XD 6	
38,9		XD 7	TES 12	14,8	01	38,6		XD 7	
45,9		XD 8		23,9	02	45,5		XD 8	
53,7		XD 10		35,2	03	53,2		XD 10	

R507	Honeywell			Danfoss			Honeywell		
	Serie	Capacidad [kW]	Orificio	Serie	Capacidad [kW]	Orificio	Serie	Capacidad [kW]	Orificio
	TMX	12,1	XD 4,5	TES 5	13,0	01	TMX	12,4	XD 4,5
16,0		XD 4,75	17,6		02	16,4		XD 4,75	
20,7		XD 5	25,3		03	21,2		XD 5	
30,2		XD 6	36,2		04	30,9		XD 6	
38,7		XD 7	TES 12	14,8	01	39,7		XD 7	
45,6		XD 8		23,9	02	46,7		XD 8	
53,4		XD 10		35,2	03	54,7		XD 10	

Las capacidades están basadas en: $t_0 = +5\text{ °C}$, $t_c = +32\text{ °C}$, subenfriamiento= 4 K

Las capacidades están basadas en: $t_0 = +5\text{ °C}$, $t_c = +32\text{ °C}$, subenfriamiento= 4 K

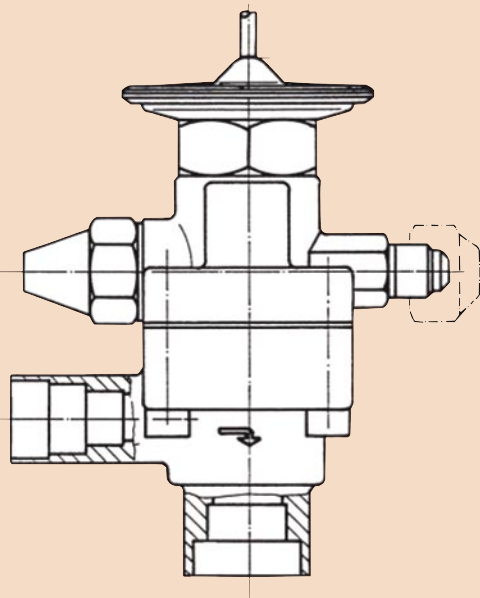
Las capacidades están basadas en: $t_0 = -10\text{ °C}$, $t_c = +45\text{ °C}$, subenfriamiento= 4 K, $\Delta p = 1,5\text{ bar}$

Bases de Conexión

Serie Honeywell TMX

Tipo	Conexiones Entrada x Salida	Tipo de conexión
XLS-D Recta	12+16 x 16+22 mm ODF 1/2"+5/8" x 5/8"+7/8" ODF	soldar (mm) soldar(pulgadas)
XLS-W Angular	12+16 x 16+22 mm ODF 1/2"+5/8" x 5/8"+7/8" ODF	soldar (mm) soldar(pulgadas)
XBS Recta	7/8" x 7/8" UNF	roscar

- ! Bases válidas para todos los tamaños de cartuchos XD.
- Con tan sólo 5 bases de conexión se cubren todas las aplicaciones.



Nota: el diseño de las bases a soldar admite dos medidas de tubo tanto en la conexión de entrada (1/2" + 5/8") como en la conexión de salida (5/8" + 7/8")

