

Typenreihe TLK

THERMOSTATISCHE EXPANSIONSVENTILE

FEST EINGEBAUTE DÜSE, FEST EINGESTELLTE ÜBERHITZUNG

PRODUKT-DATENBLATT



Besondere Merkmale

- MOP-Füllung (Gasfüllung), kurze Ansprechzeit angepasst an kleine Verdampfer
- Großer Verdampfungstemperaturbereich
- Kleinste Abmessungen
- Fest eingestellte Überhitzung
- Warmer Thermokopf für hohe Zuverlässigkeit
- Lötanschlüsse
- Innerer Druckausgleich
- Lange Lebensdauer durch mit Schutzgas geschweißten Edelstahlkopf und Edelstahlmembrane
- Fest eingebaute Düse
- Bypass auf Anfrage
- Kältemittel: R134a, R22, R404A, R407C, R507A
Weitere Kältemittel auf Anfrage.

Technische Daten

Nennleistungsbereich	0,52 bis 4,0 kW R22
Verdampfungs-temperaturbereich	siehe Tabelle auf Seite 2
Maximaler Druck PS	siehe Tabelle auf Seite 2
Maximaler Prüfdruck PF Max.	siehe Tabelle auf Seite 2
Umgebungstemperatur	100 °C
Max. Fühlertemperatur	140 °C
Statische Überhitzung	ca. 4 K
Kapillarrohrlänge	1 m
Fühlerdurchmesser	12 mm

Anwendung

Thermostatische Expansionsventile der Typenreihe TLK werden in Serienprodukten wie Getränkekühler, Bierkühler, Eis- und Sahnebereiter, Milchkühler, Durchlaufkühler und in der Fahrzeugkühlung eingesetzt. Für Anlagen mit Einfachspritzung.

Werkstoffe

Gehäuse	Messing
Thermokopf	Edelstahl
Anschlussrohre	Kupfer

Thermofüllungen und Temperaturbereiche

1. Gasfüllung mit druckbegrenzendem Verhalten (MOP)

Kältemittel	Verdampfungs-temperaturbereich	MOP	PS (bar(a))	PF (bar(a))
R134a	+15 °C bis -40 °C	MOP +15 °C	34	37,4
	+10 °C bis -40 °C	MOP +10 °C	34	37,4
	±0 °C bis -40 °C	MOP ±0 °C	29	31,9
R22	+15 °C bis -45 °C	MOP +15 °C	36	39,6
	+10 °C bis -45 °C	MOP +10 °C	36	39,6
	± 0 °C bis -45 °C	MOP ±0 °C	29	31,9
	-18 °C bis -45 °C	MOP -18 °C	29	31,9
R404A	+10 °C bis -50 °C	MOP +10 °C	36	39,6
	±0 °C bis -50 °C	MOP ±0 °C	36	39,6
	-18 °C bis -50 °C	MOP -18 °C	34	37,4
R407C	+15 °C bis -30 °C	MOP +15 °C	36	39,6
	+10 °C bis -30 °C	MOP +10 °C	36	39,6
R507A	+10 °C bis -50 °C	MOP +10 °C	36	39,6

Ventile mit MOP begrenzen den Anstieg des Saugdruckes zum Schutz des Verdichters.

Der MOP-Wert sollte für den max. zulässigen Saugdruck des Verdichters oder min. 5 K höher als die benötigte Verdampfungs-temperatur der Anlage gewählt werden.

Bei Bestellungen ohne MOP-Angabe wird automatisch MOP + 10 °C geliefert.

Bei Ventilen mit Gasfüllung ist es zwingend erforderlich, daß der Fühler unter allen Betriebsbedingungen stets kälter als die Kapillare und der Thermokopf ist!

Bei den Honeywell TLK-Ventilen wird der Thermokopf durch das flüssige Kältemittel erwärmt. Der warme Thermokopf arbeitet jederzeit zuverlässig.

Weitere Kältemittel und MOP auf Anfrage.

Leistungen

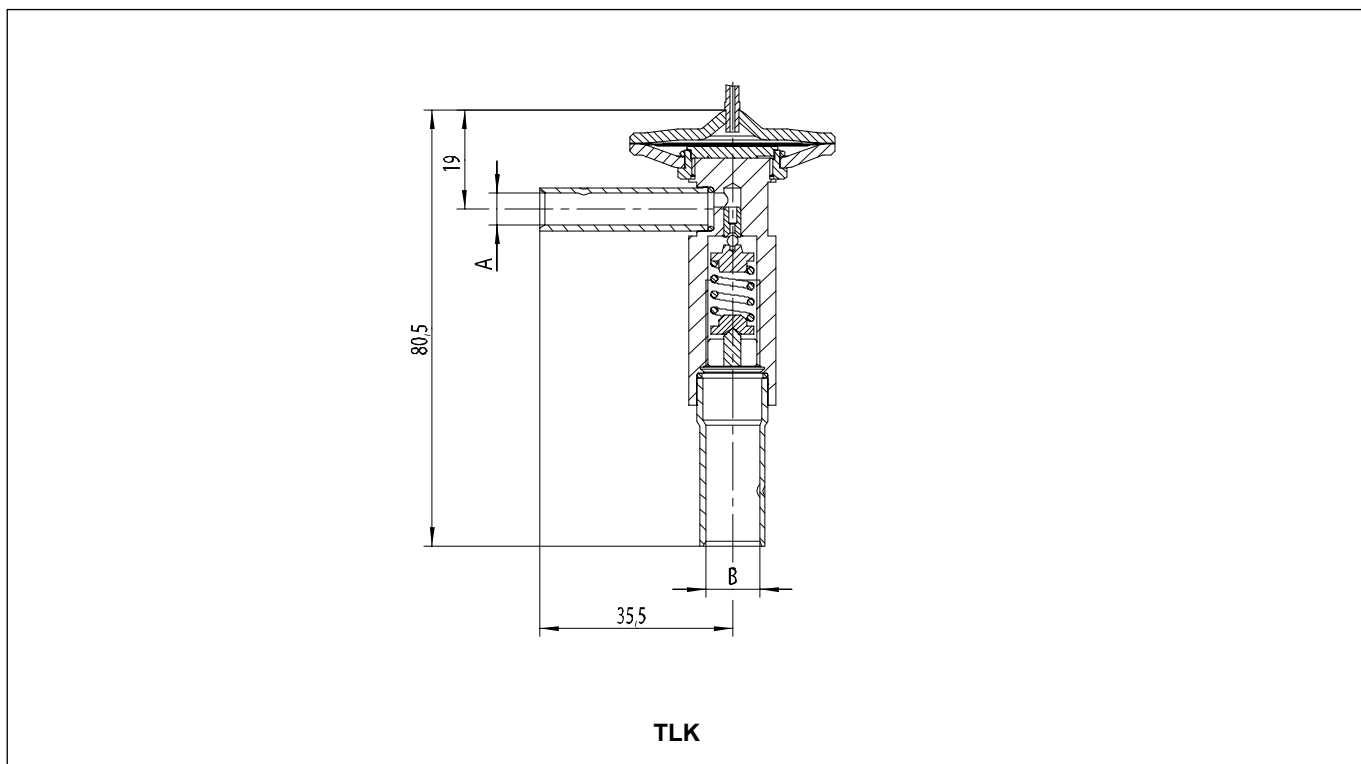
Typ	Düsengröße	Nennleistung (kW)*				
		R134a	R22	R404A	R407C	R507A
TLK	0,3	0,36	0,52	0,36	0,50	0,36
	0,5	0,69	0,99	0,68	0,95	0,69
	0,7	1,0	1,4	0,97	1,3	0,98
	1,0	1,4	2,0	1,4	1,9	1,4
	1,5	2,2	3,2	2,2	3,1	2,3
	2,0	2,9	4,0	2,8	3,9	2,9

* Die Nennleistungen beziehen sich auf $t_0 = +4$ °C, $t_c = +38$ °C und 1 K Unterkühlung am Ventileintritt.

Für andere Betriebsbedingungen siehe Leistungstabellen im Honeywell Katalog oder Software zur Ventilauswahl.

Maße und Gewichte

Typ	Düsengröße	Anschlüsse		Gewicht (kg)
		Eintritt (A)	Austritt (B)	
TLK	0,3	6 mm ODF	10 mm ODF	ca. 0,18
	0,5			
	0,7	1/4" ODF	3/8" ODF	
	1,0			
	1,5			
2,0	10 mm ODF	12 mm ODF	ca. 0,19	
	3/8" ODF	1/2" ODF		



Typenschlüssel / Bestellangaben

	TLK	0,5	R22	MOP +10 °C	6 mm x 10 mm
Typenreihe					
Düsengröße					
Kältemittel					
Gasfüllung mit MOP					
Lötanschlüsse ODF (Eintritt x Austritt)					

Montage

- Einbaulage beliebig.
- Fühler möglichst an waagerechter Leitung an der oberen Hälfte des Saugrohres und niemals hinter einem Flüssigkeitsverschluß montieren. Fühler von Expansionsventilen sollten grundsätzlich isoliert werden, um Umgebungstemperatureinflüsse zu vermeiden.
- Bei Eisbildung an der Fühleranbringstelle empfehlen wir die Verwendung von Fühlerklemmen.
- Ventilkörper beim Einlöten kühlen. Maximale Gehäuse-temperatur 100 °C.
- Fühler beim Anziehen der Fühlerklemme nicht verbiegen oder quetschen!
- Bauliche Veränderungen am Ventil sind unzulässig.

Hinweis für Hersteller von Seriengeräten:

Die Typenreihe TLK kann den Anforderungen eines Seriengerätes optimal angepaßt werden. Sprechen Sie mit uns!

Honeywell

Automation and Control Solutions

Honeywell GmbH
Hardhofweg
74821 Mosbach/Germany
Phone: +49 (0) 62 61 / 81-475
Fax: +49 (0) 62 61 / 81-461
E-Mail: cooling.mosbach@honeywell.com
www.honeywell-cooling.com

Hergestellt im Auftrag von
Environment and Combustion Controls
Division of Honeywell Technologies Sàrl,
1180 Rolle, Z. A. La Pièce 16, Switzerland
durch die autorisierte Vertretung Honeywell GmbH