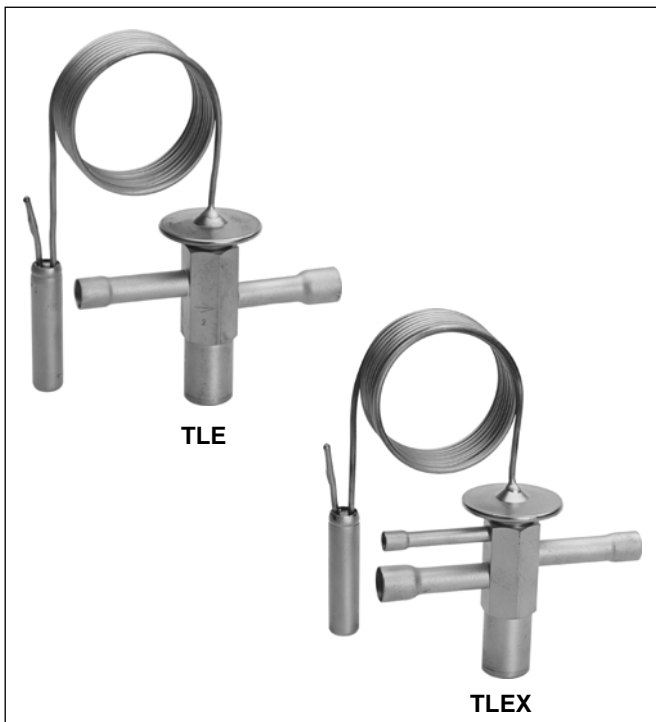


## Серия TLE

### ТЕРМОСТАТИЧЕСКИЕ РАСШИРИТЕЛЬНЫЕ КЛАПАНЫ НЕСЪЕМНЫЕ ВСТАВКИ, НАСТРАИВАЕМЫЙ ПЕРЕГРЕВ

#### ХАРАКТЕРИСТИКИ ИЗДЕЛИЯ



#### Особенности

- TLE: с внутренним выравниванием давления; для моновыпускных систем с одним или несколькими контурами охлаждения
- TLEX: с внешним выравниванием; для оптимизации испарения в любых типах установок. Обязателен при распределенном впрыске с распределителем жидкости
- Комбинированная адсорбентная зарядка как стандарт. Один клапан для различных хладагентов. (см. таблицу на стр. 2)
  - Зарядка регулятора настолько чувствительна, что позволяет работать с минимально возможным уровнем перегрева
  - Зарядка нечувствительна к температуре капиллярной трубки и термоголовки клапана
  - Сглаживание характеристики обеспечивает устойчивый режим управления
- Зарядка газом для установок глубокой заморозки
- Регулируемый перегрев
- Теплая термоголовка повышает надежность
- Соединение под пайку
- Повышенная долговечность (термоголовка и мембрана из нержавеющей стали, сварка в защитной газовой среде)
- Несъемные вставки
- Хладагенты: R134a, R401A, R12, R22, R407C, R407A, R422D, R404A, R507A, R402A, R407B, R502, R410A, R23, ISC 89, R508A, R508B  
Другие хладагенты по запросу.

#### Применение

Термостатические расширительные клапаны серий TLE и TLEX предназначены для использования в установках с одним или более холодильными контурами, в частности в таких серийных системах, как тепловые насосы, холодильное торговое оборудование, низкотемпературные лари, морозильники, прерыватели брожения, льдогенераторы и установки по производству мороженого, другие компактные системы холодоснабжения и кондиционирования воздуха.

#### Материалы

Корпус	латунь
Термоголовка	нержавеющая сталь
Присоединительные патрубки	медь

#### Технические характеристики

Диапазон номинальной холодопроизв-ти	от 0.99 до 17 кВт для R22 (уменьшенный шаг вставок для оптимизации выбора)
Диапазон температур кипения	смотри таблицу на странице 2
Макс. давление PS	см. табл. на стр. 2
Макс. давление теста	см. табл. на стр. 2
Макс. темп-ра окр. среды	100 °C
Макс. темп-ра баллона	140 °C
Статический перегрев	приблиз. 3 K
Длина капилляр. трубки	1.5 м
Диаметр баллона	12 мм

## Термозарядка и Диапазоны температуры

### 1. Адсорбентная зарядка

Хладагент	Диапазон температур кипения	PS, бар	PF, бар
R134a, R401A, R12	от +15 °C до -30 °C	34	37.4
R22, R407C, R407A, R422D	от +15 °C до -45 °C	36	39.6
R404A, R507A, R402A, R407B, R502	от 0 °C до -50 °C	36	39.6

Другие хладагенты по запросу.

Термосистемы с адсорбентной зарядкой абсолютно нечувствительны к температуре капиллярной трубки и термоголовки. Они реагируют исключительно на температуру баллона.

Благодаря этому клапана Honeywell с адсорбентной зарядкой надежно работают даже в обледенелом состоянии или при разморозке горячим газом.

### 2. Адсорбентная зарядка с MOP (максимальное рабочее давление)

Х/А	Диапазон температур кипения	MOP	PS, бар	PF, бар
R134a R401A R12	от +5 °C до -30 °C	MOP A+15 °C	34	37.4
	от -10 °C до -30 °C	MOP A 0 °C	29	31.9
R22, R407C R407A R422D	от +5 °C до -45 °C	MOP A+15 °C	36	39.6
	от -10 °C до -45 °C	MOP A 0 °C	29	31.9
	от -27 °C до -45 °C	MOP A-18 °C	29	31.9
R404A R507A R402A R407B R502	от -10 °C до -50 °C	MOP A 0 °C	36	39.6
	от -20 °C до -50 °C	MOP A-10 °C	34	37.4
	от -27 °C до -50 °C	MOP A-18 °C	34	37.4

Другие хладагенты и зарядка MOP - по запросу.

### 3. Газовая зарядка

Х/А	Диапазон температур кипения	MOP	PS, бар	PF, бар
ISC 89	-40 °C to -70 °C	MOP -40 °C	29	31.9
	-55 °C to -70 °C	MOP -55 °C	29	31.9
R23	-40 °C to -80 °C	MOP -40 °C	29	31.9
	-55 °C to -80 °C	MOP -55 °C	29	31.9
R410A	+15 °C to -50 °C	MOP +15 °C	29	31.9
	-40 °C to -70 °C	MOP -40 °C	29	31.9
R508A	-40 °C to -90 °C	MOP -40 °C	29	31.9
	-55 °C to -90 °C	MOP -55 °C	29	31.9
R508B	-40 °C to -100 °C	MOP -40 °C	29	31.9
	-55 °C to -100 °C	MOP -55 °C	29	31.9

Другие хладагенты и зарядка с MOP - по запросу.

При зарядке газом с MOP необходимо, чтобы во всех рабочих режимах баллон был холоднее капиллярной трубки и термоголовки!

В клапанах Honeywell серии TLE термоголовка подогревается жидким хладагентом, что предотвращает миграцию хладагента.

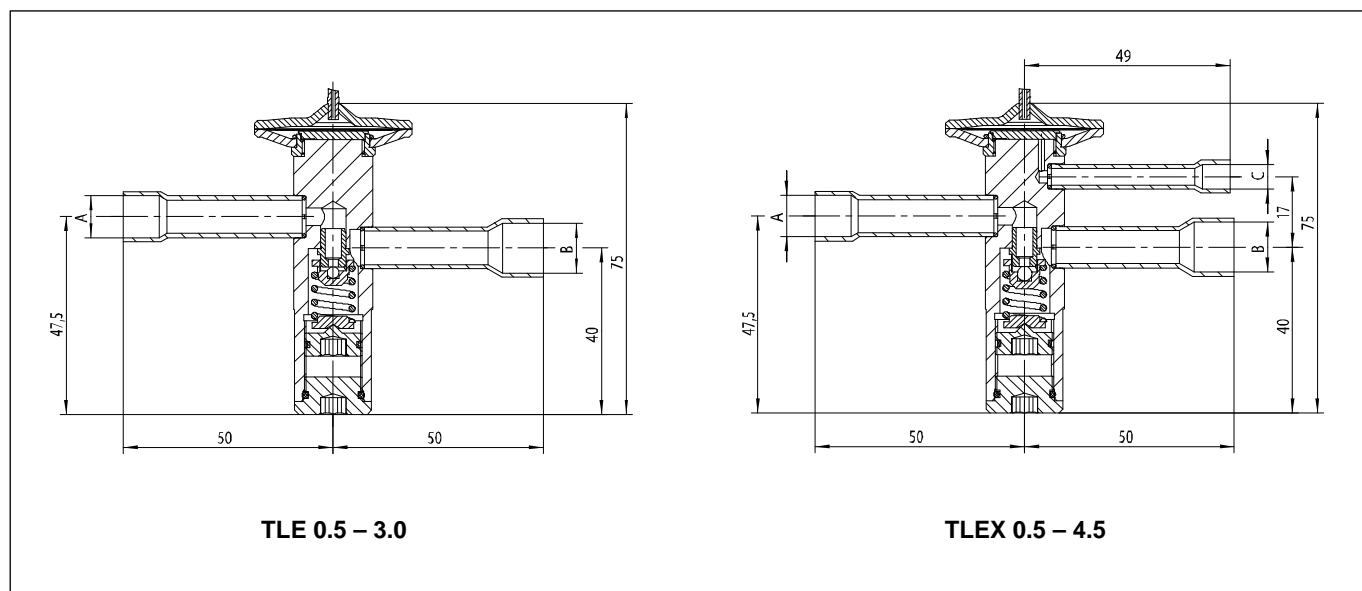
## Холодопроизводительность

Тип клапана	Вставка	Номинальная холодопроизводительность (кВт*)					
		R134a	R22	R407C	R422D	R404A	R507A
TLE и TLEX	0.5	0.69	0.99	0.95	0.67	0.68	0.69
	0.7	1.0	1.4	1.3	0.92	0.97	0.98
	1.0	1.4	2.0	1.9	1.3	1.4	1.4
	1.5	2.2	3.2	3.1	2.2	2.2	2.3
	2.0	2.9	4.0	3.9	2.7	2.8	2.9
	2.5	4.0	5.8	5.6	3.9	4.1	4.1
	3.0	6.6	9.3	8.9	6.3	6.5	6.6
	3.5	8.7	12.2	11.7	8.3	8.6	8.7
4.5	11.8	17.0	16.4	11.3	12.0	12.1	

\* Холодопроизводительность при  $t_0 = +4$  °C,  $t_c = +38$  °C и переохлаждении жидкого хладагента на входе клапана 1 К. Для других рабочих условий используйте программу выбора клапанов Valve Tool.

## Размеры и Вес

Тип	Размер вставки	Присоединение			Вес (кг)
		Вход (A)	Выход (B)	Выравнивание давления (C)	
TLE и TLEX	0.5	6 мм ODF	12 мм ODF	6 мм ODF	приблиз. 0.32
	0.7	1/4" ODF	1/2" ODF	1/4" ODF	
	1.0				
	1.5	10 мм ODF	12 мм ODF	6 мм ODF	
	2.0				
	2.5				
	3.0	3/8" ODF	1/2" ODF	1/4" ODF	
	3.5				
	4.5	10 мм ODF	16 мм ODF	6 мм ODF	
		3/8" ODF	5/8" ODF	1/4" ODF	
12 мм ODF		16 мм ODF	6 мм ODF		
1/2" ODF		5/8" ODF	1/4" ODF		



## Расшифровка обозначения / Информация для заказа

	TLE	X	0.7	R22	МОР А -18 °С	3/8" x 1/2"
Серия						
Выравнивание давления: X = внешнее ( ) = внутреннее						
Размер вставки						
Хладагент						
Адсорбентная зарядка с МОР ( ) = Адсорбентная зар. без МОР						
Соединение под пайку ODF (вход x выход)						

## Установка

- Клапан может устанавливаться в любом положении.
- Линия внешнего выравнивания давления (TLEX) должна быть диаметром 6 мм или 1/4" и подключаться за термобаллоном. Рекомендуется устанавливать специальное кольцо в цепь выравнивания для предотвращения попадания масла.
- Баллон предпочтительно устанавливать на верхней части горизонтального участка линии всасывания, но ни в коем случае не после отделителя жидкости. Общим правилом является изолирование баллона расширительного клапана для исключения влияния температуры окружающей среды.
- При пайке клапана не допускайте нагревания корпуса клапана до температуры выше 100 °С.
- Не допускайте деформации термобаллона при установке и затягивании хомута баллона!
- Изменение конструкции клапана не допускается.

### Информация для заводов-производителей:

Клапаны серии TLE могут быть оптимизированы под требования Ваших серийных изделий. Обращайтесь!

## Настройка Перегрева

В общем случае клапаны Honeywell должны использоваться с заводскими настройками при использовании с одним и тем же хладагентом.

Для клапанов с адсорбентной комбинированной зарядкой на капиллярной трубке имеется метка, указывающая как поворачивать регулировочный винт (стрелка направления вращения) в зависимости от используемого хладагента. Это изменение настройки необходимо для обеспечения правильной характеристики управления клапана. Используемый хладагент должен присутствовать на метке.

Такая настройка градуируется для уменьшения перегрева с целью оптимизации использования испарителя. Если же требуется дополнительная регулировка перегрева, то регулировочный шток необходимо вращать следующим образом:

По часовой стрелке	=	снижение потока хладагента, повышение перегрева
Против часовой стрелки	=	повышение потока хладагента, снижение перегрева

Один оборот изменяет перегрев приблизительно на 0.25 бар. Увеличение перегрева снижает значение максимального рабочего давления (MOP) и наоборот.

# Honeywell

### ЗАО «Хоневелл»

119048, Россия, г. Москва  
Лужники, дом 24, 4-й этаж  
Тел.: +7 (495) 797 9416  
Факс: +7 (495) 796 9892  
ec@honeywell.ru  
www.honeywell-ec.ru

Manufactured for and on behalf of the Environment and Combustion Controls Division of Honeywell Technologies Sàrl, 1180 Rolle, Z. A. La Pièce 16, Switzerland by its authorized representative Honeywell GmbH