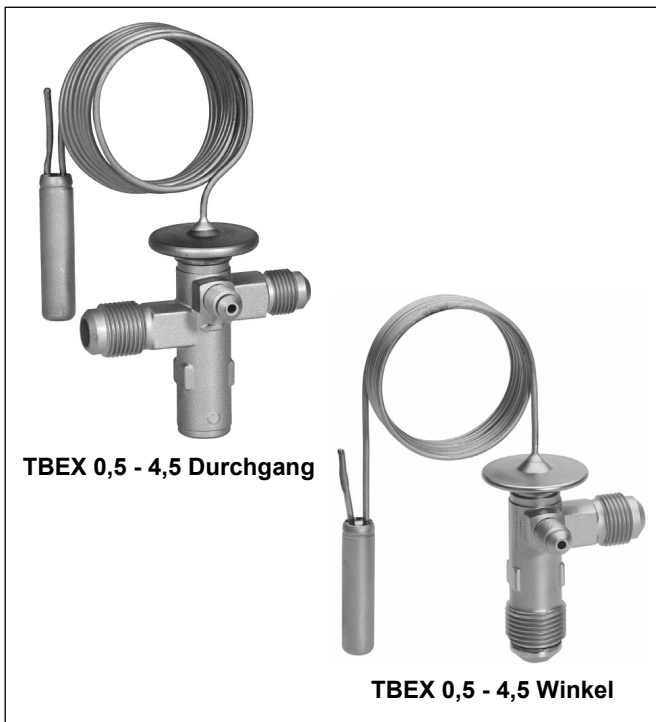


Typenreihe TBE

THERMOSTATISCHE EXPANSIONSVENTILE FEST EINGEBAUTE DÜSE, BÖRDEL-ANSCHLUSS

PRODUKT-DATENBLATT



Besondere Merkmale

- TBE: mit innerem Druckausgleich; für Einfach einspritzung in Anlagen mit einer oder mehrerer Kühlstellen
- TBEX: mit äußerem Druckausgleich; für bestmögliche Verdampferbeaufschlagung bei allen Anwendungen. Zwingend erforderlich bei Mehrfacheinspritzung durch Flüssigkeitsverteiler.
- Kombi-Adsorberfüllung als Standard
 - Das gleiche Ventil kann für verschiedene Kältemittel eingesetzt werden (siehe Tabelle auf Seite 2)
 - Adsorberfüllung hat Dämpfungsverhalten für stabiles Regelverhalten
 - Adsorberfüllung hat optimales Zeitverhalten für bestmögliche Überhitzungsregelung
 - Adsorberfüllung ist unempfindlich gegenüber Temperatureinflüsse auf Thermokopf und Kapillarrohr
- Optional mit Gasfüllung und MOP
- Einstellbare Überhitzung bei Durchgangsausführung
- Fest eingestellte Überhitzung bei Winkelausführung
- Warmer Thermokopf für hohe Zuverlässigkeit
- Bördel-Anschlüsse
- Lange Lebensdauer durch mit Schutzgas geschweißten Edelstahlkopf und Edelstahlmembrane
- Fest eingebaute Düse
- Kältemittel: R134a, R401A
R22, R407C, R407A, R422D
R404A, R507A, R402A, R407B
Weitere Kältemittel auf Anfrage.

Anwendung

Thermostatische Expansionsventile der Typenreihe TBE werden in Kälteanlagen mit einer oder mehreren Kühlstellen eingesetzt, speziell für Serienanlagen wie mobile Klima- und Kälteanlagen mit Bördel-Anschluss z.B. Bus- und Bahnklimaanlagen, Transportkühlung.

Werkstoffe

Gehäuse	Messing
Thermokopf	Edelstahl
Anschlüsse	Messing

Technische Daten

Nennleistungsbereich	0,99 bis 17,0 kW R22 (kleine Leistungsabstufungen für optimales Regelverhalten)
Verdampfungs-temperaturbereich	siehe Tabelle auf Seite 2
Maximaler Druck PS	siehe Tabelle auf Seite 2
Maximaler Prüfdruck PF Max.	siehe Tabelle auf Seite 2
Umgebungstemperatur	100 °C
Max. Fühlertemperatur	140 °C
Statische Überhitzung	ca. 3 K
Kapillarrohrlänge	1,5 m
Fühlerdurchmesser	12 mm

Thermofüllungen und Temperaturbereiche

1. Adsorberfüllung

Kältemittel	Verdampfungs-temperaturbereich	PS (bar(a))	PF (bar(a))
R134a, R401A	+15 °C bis -30 °C	34	37,4
R22, R407C, R407A, R422D	+15 °C bis -45 °C	36	39,6
R404A, R507A, R402A, R407B	±0 °C bis -50 °C	36	39,6

Weitere Kältemittel auf Anfrage.

Thermosysteme mit Adsorberfüllung sind vollkommen unempfindlich gegenüber den Temperatureinflüssen an Kapillarrohr und Thermokopf des Ventils. Es reagiert nur auf die Temperatur des Thermofühlers.

Somit arbeiten Honeywell TBE- und TBEX-Ventile mit Adsorberfüllung selbst im vereisten Zustand oder bei Heißgasabtauung absolut zuverlässig.

3. Gasfüllung

Kältemittel und MOP auf Anfrage.

Bei Ventilen mit Gasfüllung ist es zwingend erforderlich, daß der Fühler unter allen Betriebsbedingungen stets kälter als die Kapillare und der Thermokopf ist!

Bei den Honeywell TBE- und TBEX-Ventilen wird der Thermokopf durch das flüssige Kältemittel erwärmt. Der warme Thermokopf arbeitet jederzeit zuverlässig.

2. Adsorberfüllung mit druckbegrenzendem Verhalten (MOP)

Kälte-mittel	Verdampfungs-temperatur-bereich	MOP	PS (bar(a))	PF (bar(a))
R134a, R401A	+5 °C bis -30 °C	MOP A +15 °C	34	37,4
	-10 °C bis -30 °C	MOP A ±0 °C	29	31,9
R22, R407C, R407A, R422D	+5 °C bis -45 °C	MOP A +15 °C	36	39,6
	-10 °C bis -45 °C	MOP A ±0 °C	29	31,9
	-27 °C bis -45 °C	MOP A -18 °C	29	31,9
R404A, R507A, R402A, R407B	-10 °C bis -50 °C	MOP A ±0 °C	36	39,6
	-20 °C bis -50 °C	MOP A -10 °C	34	37,4
	-27 °C bis -50 °C	MOP A -18 °C	34	37,4

Weitere Kältemittel und MOP auf Anfrage.

Leistungen

Typ	Düsengröße	Nennleistung (kW)*					
		R134a	R22	R407C	R422D	R404A	R507A
TBE TBEX	0,5	0,69	0,99	0,95	0,67	0,68	0,69
	0,7	1,0	1,4	1,3	0,92	0,97	0,98
	1,0	1,4	2,0	1,9	1,3	1,4	1,4
	1,5	2,2	3,2	3,1	2,2	2,2	2,3
	2,0	2,9	4,0	3,9	2,7	2,8	2,9
	2,5	4,0	5,8	5,6	3,9	4,1	4,1
	3,0	6,6	9,3	8,9	6,3	6,5	6,6
	3,5	8,7	12,2	11,7	8,3	8,6	8,7
	4,5	11,8	17,0	16,4	11,3	12,0	12,1

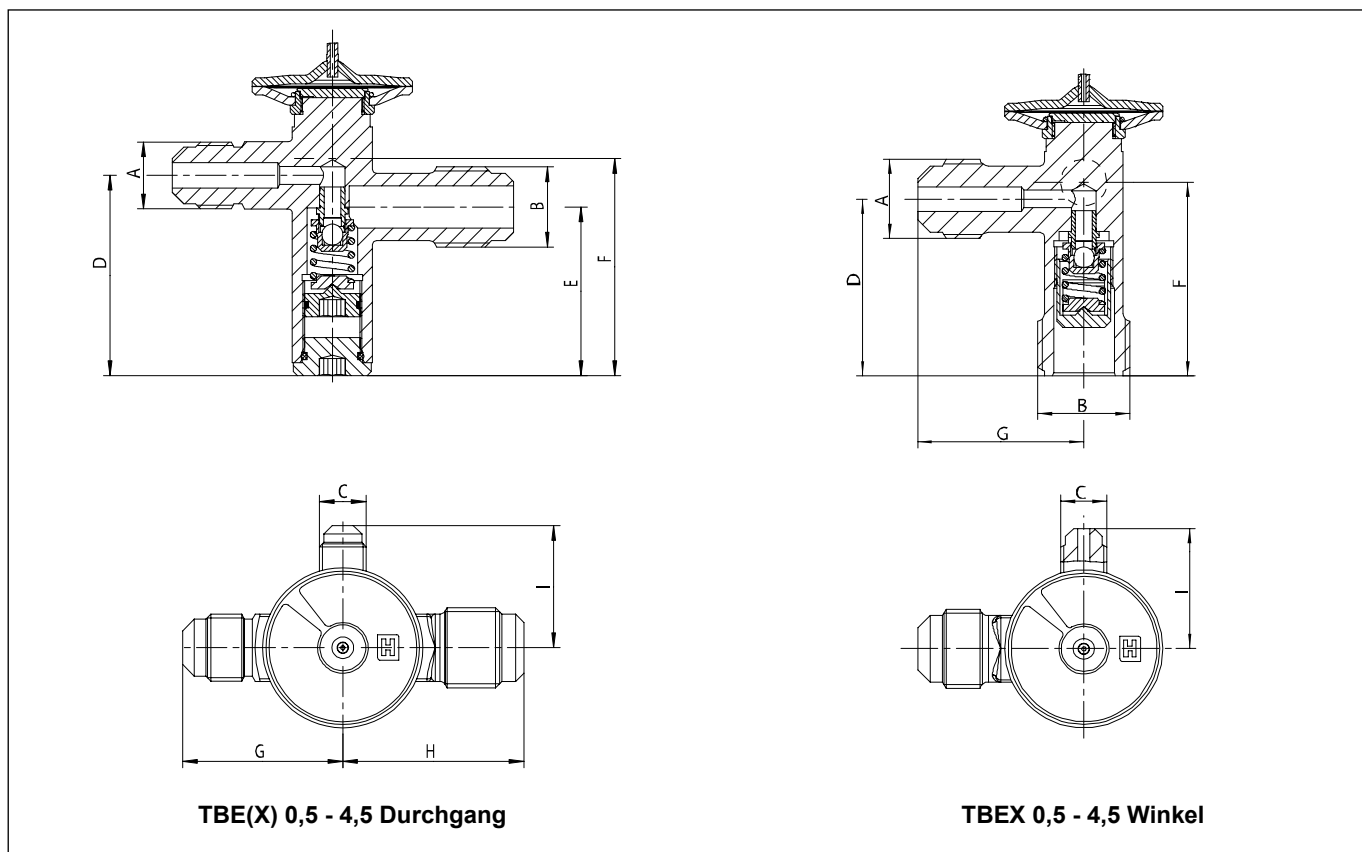
* Die Nennleistungen beziehen sich auf $t_0 = +4$ °C, $t_c = +38$ °C und 1 K Unterkühlung am Ventileintritt.

Für andere Betriebsbedingungen siehe Leistungstabellen im Honeywell Katalog oder Software zur Ventilauswahl.

Maße und Gewichte

Typ	Anschlüsse			Abmessungen (mm)						Gewicht (kg)
	Eintritt (A)	Austritt (B)	Druckausgleich (C)	D	E	F	G	H	I	
Durchgangsausführung	5/8" UNF	3/4" UNF	7/16" UNF	47,5	40	51,5	38	43	29	ca. 0,34
Winkel-ausführung	3/4" UNF	7/8" UNF	7/16" UNF	42,5	-	46,5	40	-	29	ca. 0,34

Anschluss = Größe des UNF Gewindes



Typenschlüssel / Bestellangaben

	TBE	X	4,5	R134a	MOP A +15 °C	5/8" x 3/4"	D
Typenreihe	<input type="checkbox"/>	<input type="checkbox"/>	<input type="checkbox"/>	<input type="checkbox"/>	<input type="checkbox"/>	<input type="checkbox"/>	<input type="checkbox"/>
Druckausgleich: X = äußerer () = innerer	<input type="checkbox"/>						
Düsengröße	<input type="checkbox"/>						
Kältemittel	<input type="checkbox"/>						
Füllungsart, MOP, Verdampfungstemperaturbereich	<input type="checkbox"/>						
Bördel-Anschlüsse UNF (Eintritt x Austritt)	<input type="checkbox"/>						
D = Durchgangsausführung W = Winkelausführung	<input type="checkbox"/>						

Montage

- Einbaulage beliebig.
- Äußere Druckausgleichsleitung (TBEX) in 6 mm bzw. 1/4" ausführen. Eventuell durch Überbogen sicherstellen, daß kein Öl eindringen kann. Druckausgleichsleitung in Strömungsrichtung hinter dem Fühler montieren.
- Fühler möglichst an waagerechter Leitung an der oberen Hälfte des Saugrohres und niemals hinter einem Flüssigkeitsverschluß montieren. Fühler von Expansionsventilen sollten grundsätzlich isoliert werden, um Umgebungstemperatureinflüsse zu vermeiden.
- Beim Anziehen der Überwurfmuttern mit passendem Schlüssel an der dafür vorgesehenen Schlüsselfläche am Ventilkörper gegenhalten.
- Fühler beim Anziehen der Fühlerklemme nicht verbiegen oder quetschen!
- Bauliche Veränderungen am Ventil sind unzulässig.

Hinweis für Hersteller von Seriengeräten:

Die Typenreihe TBE kann den Anforderungen eines Seriengerätes optimal angepaßt werden. Sprechen Sie mit uns!

Überhitzungseinstellung

Grundsätzlich sollen Honeywell Expansionsventile mit der Werkseinstellung für das jeweilige Kältemittel eingebaut werden.

Diese Überhitzungseinstellung ist für geringe Überhitzung und optimale Verdampferfüllung konzipiert. Sollte dennoch eine Nachregulierung erforderlich sein, so kann die Überhitzung an der Regulierspindel wie folgt eingestellt werden:

Drehung im Uhrzeigersinn	=	Geringer Kältemittelmassenstrom, Erhöhung der Überhitzung
Drehung gegen den Uhrzeigersinn	=	Erhöhter Kältemittelmassenstrom, Verminderung der Überhitzung

Eine Umdrehung verändert die eingestellte Überhitzung um ca. 0,25 bar. Vergrößern der Überhitzung führt zu entsprechend niedrigerem MOP und umgekehrt.

Bei TBEX Winkelausführung ist im eingebauten Zustand keine Überhitzungseinstellung möglich. Werkseinstellung verwenden.

Honeywell

Automation and Control Solutions

Honeywell GmbH
 Hardhofweg
 74821 Mosbach/Germany
 Phone: +49 (0) 62 61 / 81-475
 Fax: +49 (0) 62 61 / 81-461
 E-Mail: cooling.mosbach@honeywell.com
www.honeywell-cooling.com

Hergestellt im Auftrag von
 Environment and Combustion Controls
 Division of Honeywell Technologies Sàrl,
 1180 Rolle, Z. A. La Pièce 16, Switzerland
 durch die autorisierte Vertretung Honeywell GmbH