

Typenreihe TLESX

THERMOSTATISCHE EXPANSIONSVENTILE, FEST EINGEBAUTE DÜSE,
EINSTELLBARE ÜBERHITZUNG, OHNE HOCHDRUCKKOMPENSATION

PRODUKT-DATENBLATT



Besondere Merkmale

- MOP-Füllung (Gasfüllung) als Standard mit Dämpfungscharakteristik für stabiles Regelverhalten
- Optional mit Flüssigfüllung
- Einstellbare Überhitzung
- Warmer Thermokopf für hohe Zuverlässigkeit
- Lötanschlüsse
- Äußerer Druckausgleich
- Lange Lebensdauer durch mit Schutzgas geschweißten Edelstahlkopf und Edelstahlmembrane
- Ohne Hochdruckkompensation (Single port)
- Fest eingebaute Düse
- Kältemittel: R22, R134a, R404A, R407C
Weitere Kältemittel auf Anfrage.

Technische Daten

Nennleistungsbereich	22,4 bis 42,4 kW R22
Verdampfungs- temperaturbereich	siehe Tabelle auf Seite 2
Maximaler Druck PS	siehe Tabelle auf Seite 2
Maximaler Prüfdruck PF Max.	siehe Tabelle auf Seite 2 100 °C
Umgebungstemperatur	
Max. Fühlertemperatur	Gasfüllung: 140 °C Flüssigfüllung: 70 °C
Statische Überhitzung	ca. 3 K
Kapillarrohrlänge	2 m
Fühlerdurchmesser	16 mm

Anwendung

Thermostatische Expansionsventile der Typenreihe TLESX werden in Kälteanlagen mit einer oder mehreren Kühlstellen eingesetzt, speziell für Serienanlagen wie Bus- und Bahnklimaanlagen, mobile Klima- und Kälteanlagen, Kaltwassersätze und Wärmepumpen.

Werkstoffe

Gehäuse	Messing
Thermokopf	Edelstahl
Anschlußrohre	Kupfer

Thermofüllungen und Temperaturbereiche

1. Gasfüllung mit druckbegrenzendem Verhalten (MOP)

Kältemittel	Verdampfungs-temperaturbereich	MOP	PS (bar(a))	PF (bar(a))
R22	+15 °C bis -45 °C	MOP +15 °C	36	39,6
R134a	+15 °C bis -40 °C	MOP +15 °C	34	37,4
R404A	+10 °C bis -50 °C	MOP +10 °C	36	39,6
R407C	+10 °C bis -30 °C	MOP +10 °C	36	39,6
	+15 °C bis -30 °C	MOP +15 °C	36	39,6

2. Flüssigfüllung

Kältemittel auf Anfrage.

Weitere Kältemittel und MOP auf Anfrage.

Ventile mit MOP begrenzen den Anstieg des Saugdruckes zum Schutz des Verdichters.

Der MOP-Wert sollte für den max. zulässigen Saugdruck des Verdichters oder min. 5 K höher als die benötigte Verdampfungstemperatur der Anlage gewählt werden.

Bei Ventilen mit Gasfüllung ist es zwingend erforderlich, daß der Fühler unter allen Betriebsbedingungen stets kälter als die Kapillare und der Thermokopf ist!

Bei den Honeywell TLESX-Ventilen wird der Thermokopf durch das flüssige Kältemittel erwärmt. Der warme Thermokopf arbeitet jederzeit zuverlässig.

Leistungen

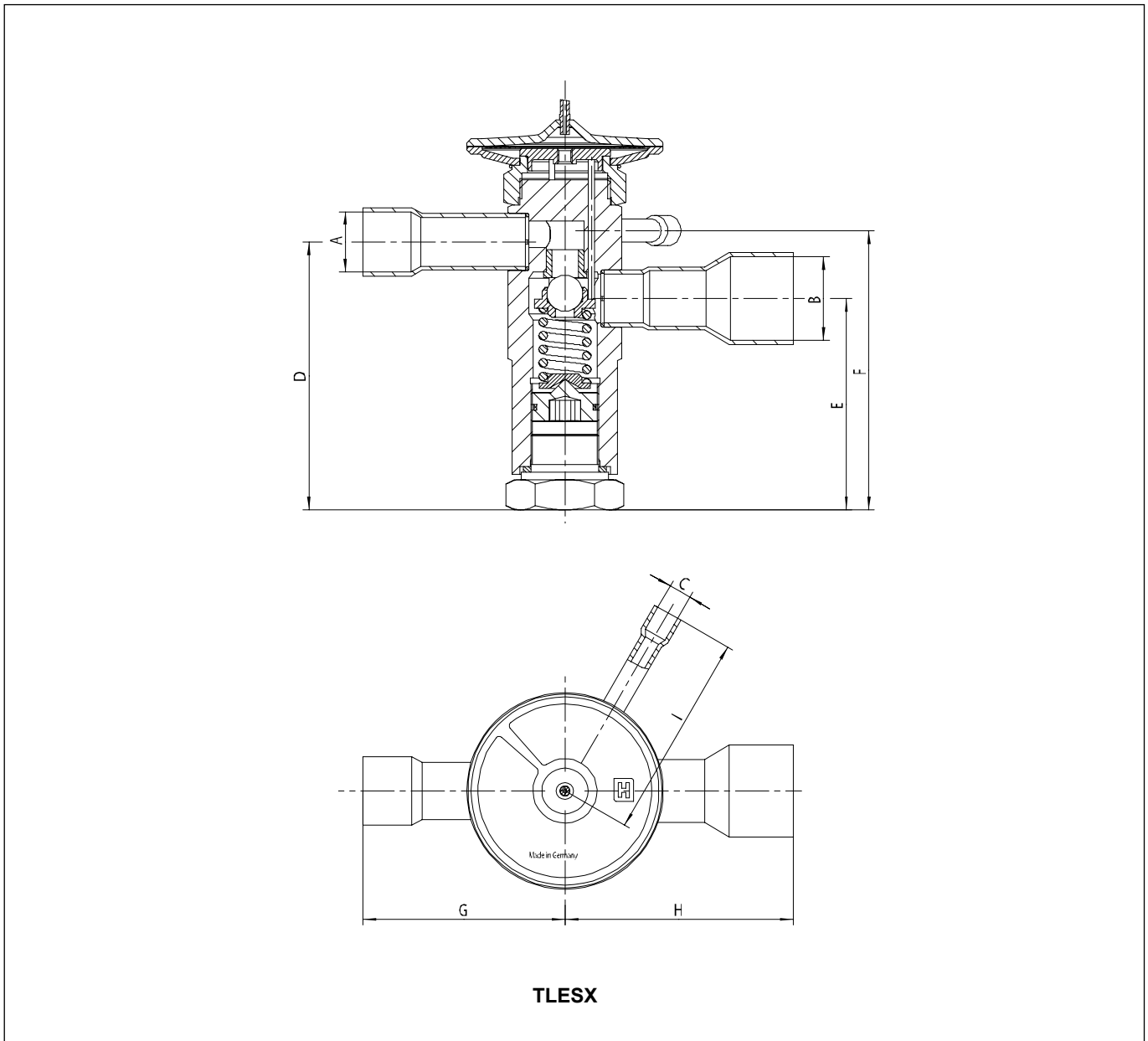
Typ	Düsengröße	Nennleistung (kW)*			
		R22	R134a	R404A	R407C
TLESX	4,75	22,4	15,9	15,8	21,6
	5	29,1	20,0	20,5	28,0
	6	42,4	27,6	29,8	40,8

* Die Nennleistungen beziehen sich auf $t_0 = +4 \text{ °C}$, $t_c = +38 \text{ °C}$ und 1 K Unterkühlung am Ventileintritt.

Für andere Betriebsbedingungen siehe Leistungstabellen im Honeywell Katalog oder Software zur Ventilauswahl.

Maße und Gewichte

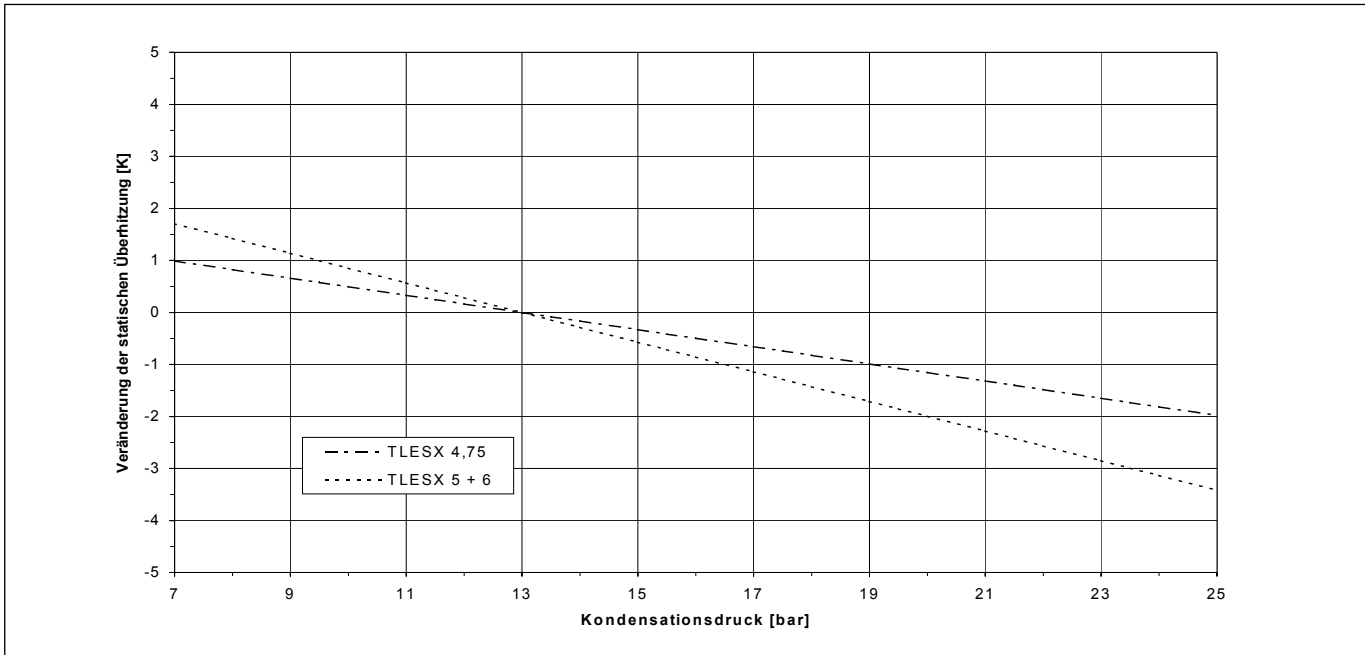
Typ	Anschlüsse			Abmessungen (mm)						Gewicht (kg)
	Eintritt (A)	Austritt (B)	Druckausgleich (C)	D	E	F	G	H	I	
TLESX	12 mm ODF	16 mm ODF	6 mm ODF	71	56	74	54	54	55	ca. 0,8
	1/2" ODF	5/8" ODF	1/4" ODF					61		
	16 mm ODF	22 mm ODF	6 mm ODF							
	5/8" ODF	7/8" ODF	1/4" ODF							



Typenschlüssel / Bestellangaben

	TLESX	5	R134a	MOP +15 °C	12 mm x 16 mm
Typenreihe					
Düsengröße					
Kältemittel					
MOP, Verdampfungstemperaturbereich					
Lötanschlüsse ODF (Eintritt x Austritt)					

Kondensationsdruckeinfluss auf die statische Überhitzung



Montage

- Einbaulage beliebig.
- Äußere Druckausgleichsleitung in 6 mm bzw. 1/4" ausführen. Eventuell durch Überbogen sicherstellen, daß kein Öl eindringen kann. Druckausgleichsleitung in Strömungsrichtung hinter dem Fühler montieren.
- Fühler möglichst an waagerechter Leitung an der oberen Hälfte des Saugrohres und niemals hinter einem Flüssigkeitsverschluß montieren. Fühler von Expansionsventilen sollten grundsätzlich isoliert werden, um Umgebungstemperatureinflüsse zu vermeiden.
- Ventilkörper beim Einlöten kühlen. Maximale Gehäusetemperatur 100 °C.
- Fühler beim Anziehen der Fühlerklemme nicht verbiegen oder quetschen!
- Bauliche Veränderungen am Ventil sind unzulässig.

Hinweis für Hersteller von Seriengeräten:

Die Typenreihe TLESX kann den Anforderungen eines Seriengerätes optimal angepaßt werden. Sprechen Sie mit uns!

Überhitzungseinstellung

Grundsätzlich sollen Honeywell Expansionsventile mit der Werkseinstellung für das jeweilige Kältemittel eingebaut werden. Diese Einstellung ist für geringe Überhitzung und optimale Verdampferfüllung konzipiert. Sollte dennoch eine Nachregulierung erforderlich sein, so kann die Überhitzung an der Regulierspindel wie folgt eingestellt werden:

Drehung im Uhrzeigersinn	=	Geringer Kältemittelmassenstrom, Erhöhung der Überhitzung
Drehung gegen den Uhrzeigersinn	=	Erhöhter Kältemittelmassenstrom, Verminderung der Überhitzung

Eine Umdrehung verändert die eingestellte Überhitzung um ca. 0,3 bar. Vergrößern der Überhitzung führt zu entsprechend niedrigerem MOP und umgekehrt.

Honeywell

Automation and Control Solutions

Honeywell GmbH
 Hardhofweg
 74821 Mosbach/Germany
 Phone: +49 (0) 62 61 / 81-475
 Fax: +49 (0) 62 61 / 81-461
 E-Mail: cooling.mosbach@honeywell.com
www.honeywell-cooling.com

Hergestellt im Auftrag von
 Environment and Combustion Controls
 Division of Honeywell Technologies Sàrl,
 1180 Rolle, Z. A. La Pièce 16, Switzerland
 durch die autorisierte Vertretung Honeywell GmbH