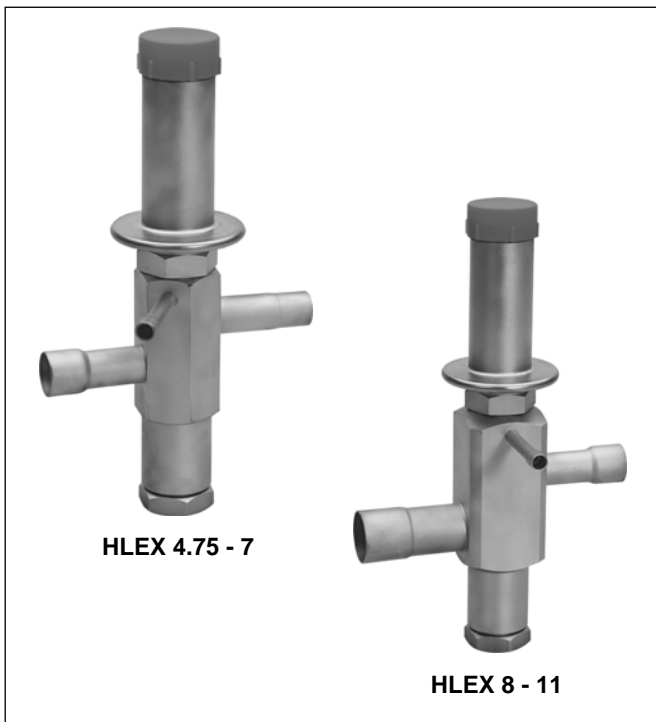


Серии HLEX 4.75 - 7, HLEX 8 - 11

ПЕРЕПУСКНЫЕ КЛАПАНЫ ГОРЯЧЕГО ГАЗА, НЕСЪЕМНЫЕ ВСТАВКИ, НАСТРАИВАЕМЫЙ УРОВЕНЬ ДАВЛЕНИЯ ВСАСЫВАНИЯ

ХАРАКТЕРИСТИКИ



HLEX 4.75 - 7

HLEX 8 - 11

Применение

Перепускные клапаны горячего газа используются для согласования мощности компрессора с реальной производительностью испарителя в холодильной установке.

Перепускной клапан горячего газа устанавливается в перепускной магистрали между линиями горячего газа и всасывания. При снижении давления всасывания до установленного уровня оно поддерживается за счет поступления горячего газа из контура высокого давления в контур низкого давления.

Клапаны используются в холодильной технике и специализированном оборудовании (осушители воздуха, охладители воды и льдогенераторы).

Материалы

Корпус	латунь
Регулировочная головка	нержавеющая сталь, латунь
Присоединительные патрубки	медь

Особенности

- Компактный дизайн
- Высокое качество
- Герметичная конструкция
- Настраиваемый уровень давления всасывания
- Соединение под пайку
- Внешнее выравнивание давления
- Повышенная долговечность (термоголовка и мембрана из нержавеющей стали, сварка в защитной газовой среде)
- Конструкция с Balanced Port – с компенсацией высокого давления
- Несъемные вставки
- Хладагенты: все CFC, HCFC, HFC, кроме аммиака

Технические характеристики

Номинальная производительность	смотри таблицу на странице 2
Диапазон изменения пределов давления всасывания	1 - 9 бар
Заводская настройка	3.7 бар
Максимальное давление PS	29 бар
Максимальное давление теста	32 бар (одновременно на всех соединениях)
Максим. температура среды	100 °C

Установка

- Клапаны могут устанавливаться в любом положении.
- При пайке не допускайте нагрева корпуса до температуры выше 100 °C.
- Снимите пластиковую крышку при пайке.
- Внесение конструктивных изменений не допускается.

Настройка

Один полный оборот регулировочного винта дает изменение предела давления всасывания на 0.5 бар.

по часовой стрелке	= Увеличение давления
против часовой стрелки	= Уменьшение давления

Производительность

Тип	Вставка	Температура конденсации t_c (°C)	Дифференциал ΔP_{Offset} (бар)	Перепускная мощность Q_N (кВт)		
				R134a	R407C	R404A
HLEX	4.75	35	0.5	0.98	1.67	1.40
			0.7	1.37	2.33	1.95
		50	0.5	1.13	1.86	1.41
			0.7	1.57	2.60	1.97
	5	35	0.5	1.29	2.18	1.83
			0.7	1.79	3.04	2.55
		50	0.5	1.47	2.43	1.84
			0.7	2.05	3.39	2.57
	6	35	0.5	1.92	3.26	2.73
			0.7	2.68	4.54	3.81
		50	0.5	2.20	3.64	2.75
			0.7	3.07	5.07	3.83
	7	35	0.5	2.35	3.98	3.34
			0.7	3.27	5.55	4.65
		50	0.5	2.69	4.44	3.36
			0.7	3.75	6.19	4.68
	8	35	0.5	2.66	4.52	3.79
			0.7	3.72	6.31	5.29
		50	0.5	3.05	5.04	3.81
			0.7	4.26	7.04	5.32
	10	35	0.5	3.29	5.57	4.67
			0.7	4.58	7.77	6.52
		50	0.5	3.76	6.22	4.70
			0.7	5.25	8.67	6.56
11	35	0.5	4.50	7.63	6.40	
		0.7	6.29	10.66	8.94	
	50	0.5	5.16	8.52	6.45	
		0.7	7.20	11.90	9.00	

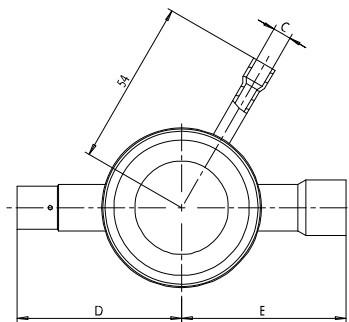
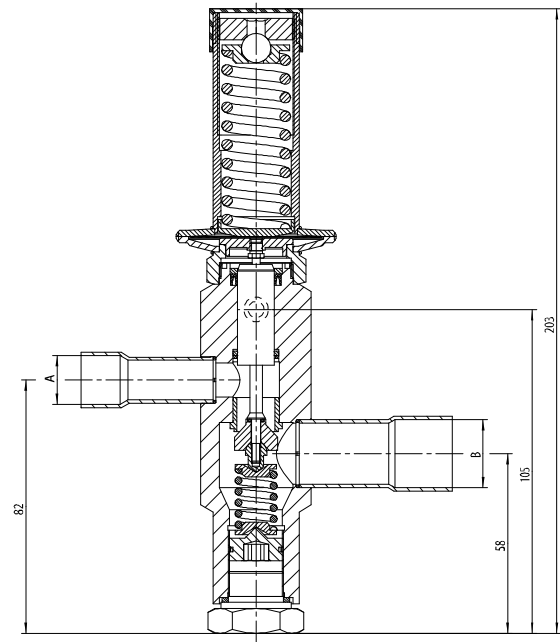
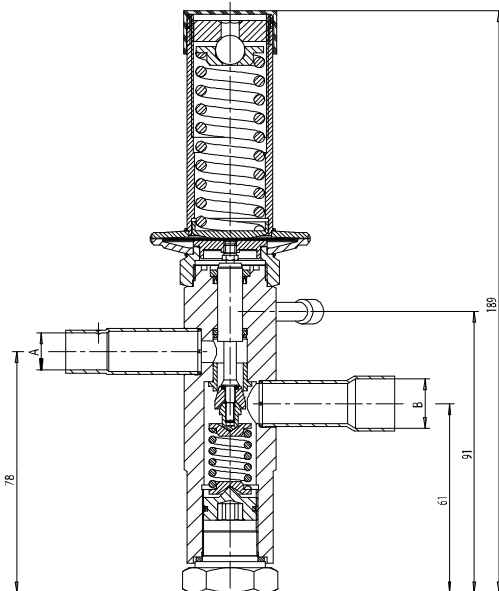
Температура испарения t_0 : 0 °C; перегрев горячего газа Δt_{V2oh} : 25 K

Расшифровка обозначения / Информация для заказа

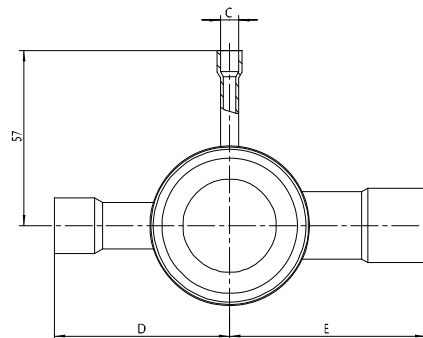
	HLEX		5		12 мм x 16 мм
Серия					
Размер вставки					
Присоединение по пайку ODF (вход x выход)					

Размеры и Вес

Тип	Размер вставки	Присоединение			Размеры (мм)		Вес (кг)
		Вход (А)	Выход (В)	Выравнивание давления (С)	D	E	
HLEX	4.75	12 мм ODF	16 мм ODF	6 мм ODF	53	53	приблиз. 0.9
	5			1/4"ODF			
	6	1/2"ODF	5/8"ODF	1/4"ODF			
	7						
8	16 мм ODF	22 мм ODF	6 мм ODF	57	65	приблиз. 1.3	
10	5/8"ODF	7/8"ODF	1/4"ODF				
11							



HLEX 4.75 - 7



HLEX 8 - 11

Примеры использования

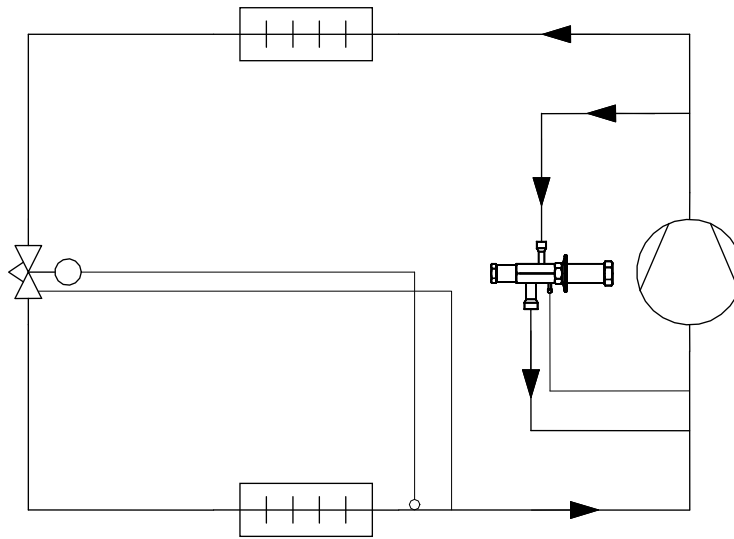


Рис. 1: перепуск горячего газа в линию всасывания

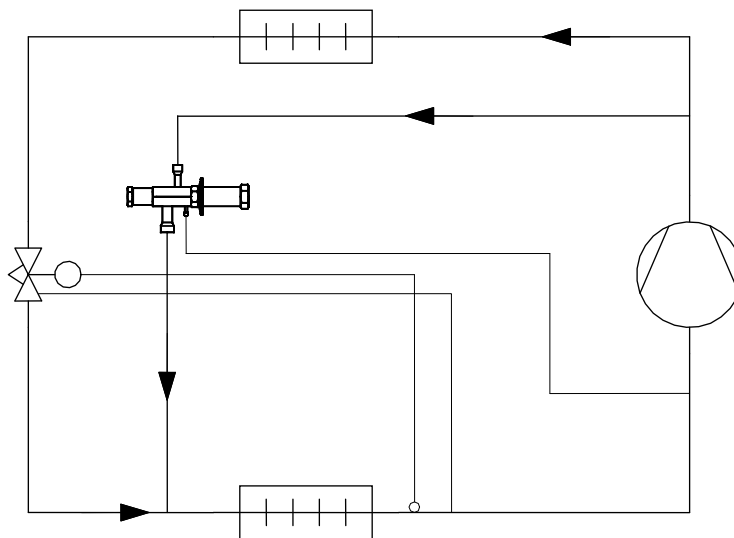


Рис. 2: перепуск горячего газа на вход в испаритель

Honeywell

ЗАО «Хоневелл»
119048, Россия, г. Москва
Лужники, дом 24, 4-й этаж
Тел.: +7 (495) 797 9416
Факс: +7 (495) 796 9892
ec@honeywell.ru
www.honeywell-ec.ru

Manufactured for and on behalf of
the Environment and Combustion Controls
Division of Honeywell Technologies Sàrl,
1180 Rolle, Z. A. La Pièce 16, Switzerland
by its authorized representative Honeywell GmbH