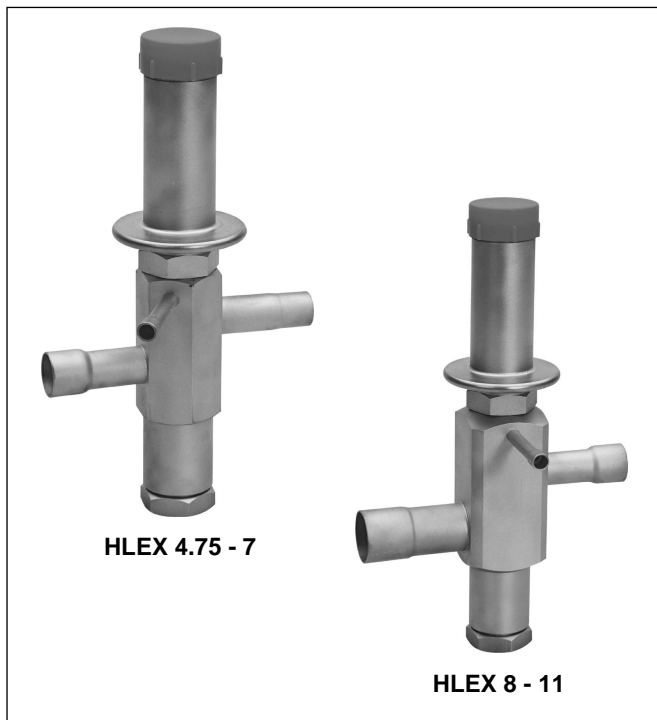


Série HLEX 4.75 - 7, HLEX 8 - 11

BYPASS – REGULÁTOR HORKÝCH PAR S PEVNOU TRYSKOU, NASTAVITELNÉ OMEZENÍ SACÍHO TLAKU

KATALOGOVÝ LIST



Hlavní rysy

- Kompaktní design
- Vysoký výkon
- Hermetické provedení
- Regulovatelné nastavení omezení sacího tlaku
- Pájecí přípojky
- Vnější vyrovnání tlaku
- Extrémní trvanlivost díky použití komponentů z korozivzdorné oceli - hlava ventilu a membrána jsou svařovány v ochranné atmosféře
- Vyrovnání vysokého tlaku (Balanced port)
- Pevná tryska
- Chladiva: všechny CFC, HCFC, HFC, ne pro čpavek

Technické parametry

Nominální výkonový rozsah	tab. viz. str.2
Rozsah nastavení pro omezení sacího tlaku	1 - 9 bar
Nastavení od výrobce	3.7 bar
Maximální pracovní tlak PS	29 bar
Maximální zkušební tlak PF	32 bar (společný pro všechna připojení)
Max. okolní teplota	100 °C

Montážní postup

- Ventil je možno umístit do libovolného místa výtlačného potrubí, v libovolné poloze.
- Při pájení tělo ventilu ochlazujte. Tělo ventilu nesmí být zahříváno na teplotu vyšší než 100°C.
- Odstraňte plastové víčko během pájení.
- Konstrukční úpravy ventilů nejsou dovoleny.

Nastavení

Jedno otočení regulačním šroubem způsobí změnu sacího tlaku o cca 0.5 bar.

Otočení po směru hodinových ručiček	=	Zvýšení sacího tlaku
Otočení proti směru hodinových ručiček	=	Snížení sacího tlaku

Typické aplikace

Ventily série HLEX se používají pro vyrovnání výkonu kompresoru na aktuální chladicí výkon zařízení.

Ventil může být instalován v obtokovém potrubí mezi potrubím s horkým plynem a sacím potrubím. Sací tlak je omezen průtokem horkého plynu z výtlačné strany na stranu sání.

Pro běžná chladicí zařízení a zařízení se zaměřením na výrobu zmlziny a ledu, zařízení pro vysoušení.

Materiály

Tělo ventilu	mosaz
Termostat. hlavice	korozivzdorná ocel, mosaz
Přípojky	měď

Výkony

Typ	Velikost trysky	Kondenzační teplota t_c (°C)	Δp_{offset} (bar)	Obtokový výkon Q_N (kW)		
				R134a	R407C	R404A
HLEX	4.75	35	0.5	0.98	1.67	1.40
			0.7	1.37	2.33	1.95
		50	0.5	1.13	1.86	1.41
			0.7	1.57	2.60	1.97
	5	35	0.5	1.29	2.18	1.83
			0.7	1.79	3.04	2.55
		50	0.5	1.47	2.43	1.84
			0.7	2.05	3.39	2.57
	6	35	0.5	1.92	3.26	2.73
			0.7	2.68	4.54	3.81
		50	0.5	2.20	3.64	2.75
			0.7	3.07	5.07	3.83
	7	35	0.5	2.35	3.98	3.34
			0.7	3.27	5.55	4.65
		50	0.5	2.69	4.44	3.36
			0.7	3.75	6.19	4.68
	8	35	0.5	2.66	4.52	3.79
			0.7	3.72	6.31	5.29
		50	0.5	3.05	5.04	3.81
			0.7	4.26	7.04	5.32
	10	35	0.5	3.29	5.57	4.67
			0.7	4.58	7.77	6.52
		50	0.5	3.76	6.22	4.70
			0.7	5.25	8.67	6.56
	11	35	0.5	4.50	7.63	6.40
			0.7	6.29	10.66	8.94
		50	0.5	5.16	8.52	6.45
			0.7	7.20	11.90	9.00

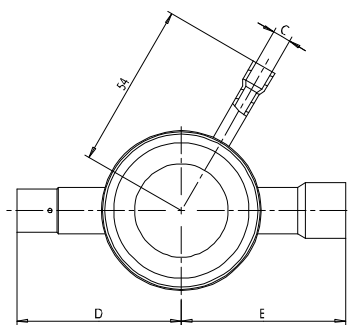
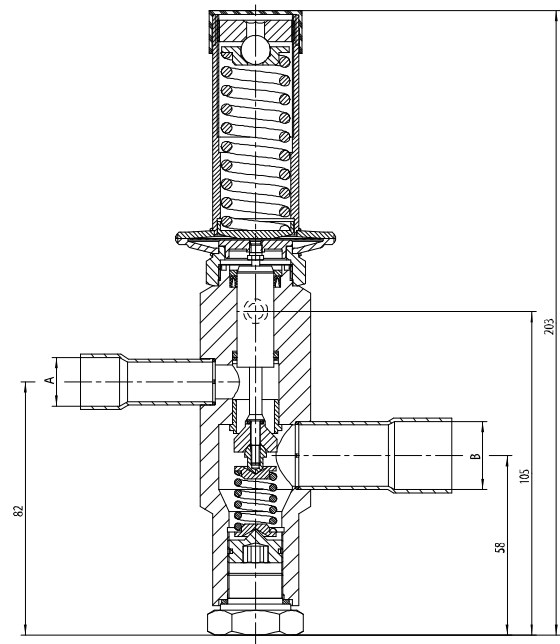
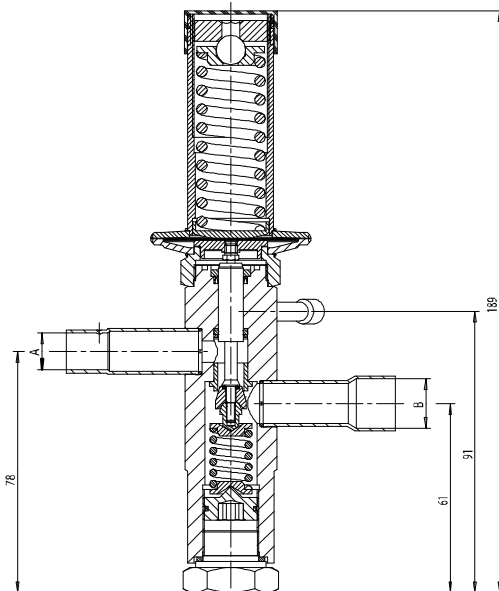
Vypařovací teplota t_0 : 0 °C; p řehřátí horkého plynu Δt_{V2oh} : 25 K

Typ / Objednáací číslo

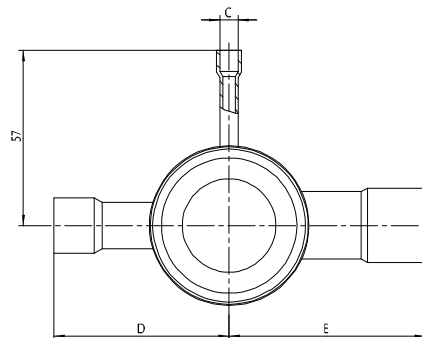
	HLEX		5		12 mm x 16 mm
Série					
Velikost trysky					
Pájecí přípojky ODF (vstup x výstup)					

Rozměry a hmotnosti

Typ	Velikost trysky	Přípojky			Rozměry (mm)		Hmotnost (kg)
		vstup (A)	výstup (B)	vyrovnání tlaku (C)	D	E	
HLEX	4.75	12 mm ODF	16 mm ODF	6 mm ODF	53	53	cca 0.9
	5			1/4"ODF			
	6	1/2"ODF	5/8"ODF	1/4"ODF			
	7						
8	16 mm ODF	22 mm ODF	6 mm ODF	57	65	cca 1.3	
10	5/8"ODF	7/8"ODF	1/4"ODF				
11							

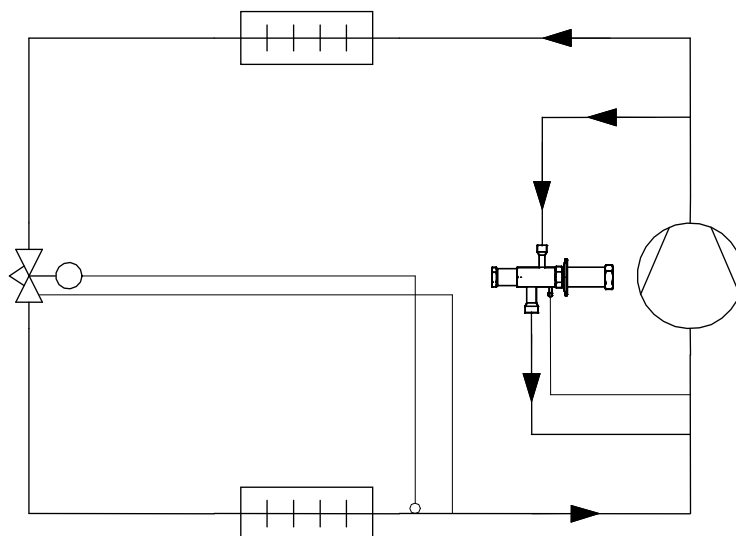


HLEX 4.75 - 7

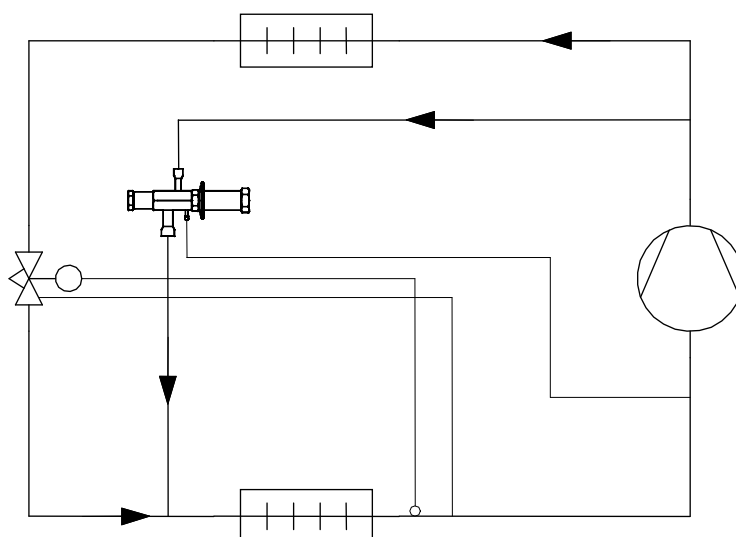


HLEX 8 - 11

Příklady aplikací



Obr. 1: Obtok horkého plynu do sacího potrubí



Obr. 2: Obtok horkého plynu do vstupu výparníku

Honeywell

**Honeywell spol.s r.o.
Environmental Controls**

V Parku 2326/18

148 00 Praha 4

Telefon: (+420) 242 442 243,2214

Fax: (+420) 242 442 282

E-Mail : coolingcz@honeywell.com

www.honeywell-cooling.com

Manufactured for and on behalf of the
Environment and Combustion Controls
Division of Honeywell Technologies Sàrl,
1180 Rolle, Z. A. La Pièce 16, Switzerland
by its authorized representative Honeywell GmbH