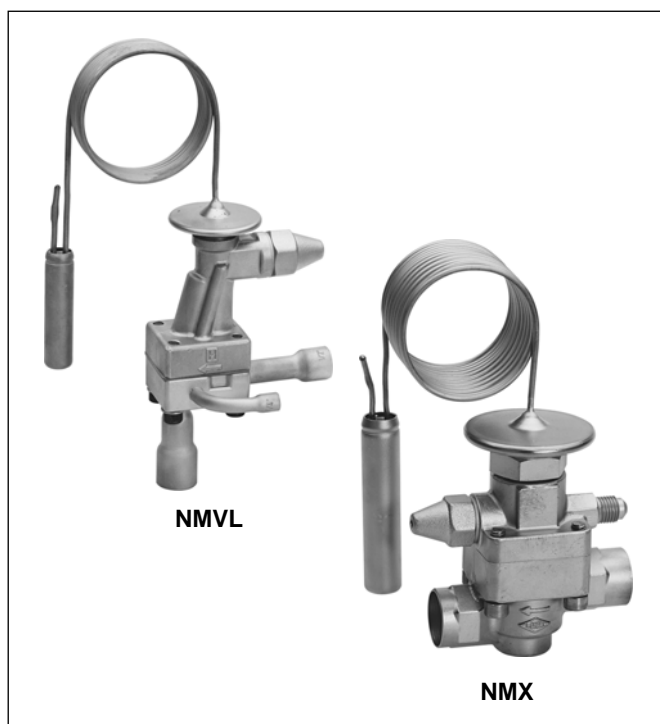


Серии NMVL и NMX

КЛАПАНЫ ВПРЫСКА ЖИДКОГО ХЛАДАГЕНТА
КОНТРОЛЬ ДАВЛЕНИЯ ВСАСЫВАНИЯ, СМЕННЫЕ КАРТРИДЖНЫЕ ВСТАВКИ

ХАРАКТЕРИСТИКИ



Особенности

- Клапан впрыска жидкого хладагента, управляемый температурой газа на всасывании
- Состоит из следующих частей:
Корпус с головкой, картриджная вставка, присоединительная база
- серия Honeywell NMVL:
 - один корпус с головкой для внешнего и внутреннего выравнивания давления
 - все присоединительные патрубки только в базе
 - паечная база прямой или угловой конструкции
- Honeywell NMX:
 - конструкция Balanced Port - с компенсацией высокого давления
 - вывод для внешнего выравнивания давления в корпусе с головкой
 - паечная база прямой или угловой конструкции
 - база с фланцевым соединением прямой конструкции
- Настраиваемый перегрев
- Повышенная долговечность (термоголовка и мембрана из нержавеющей стали, сварка в защитной газовой среде)
- Сменные картриджные вставки
- Жидкостная зарядка
- Хладагенты: R134a, R22, R404A, R407C, R507A
Другие хладагенты по запросу.

Применение

Термостатические клапаны впрыска жидкого хладагента серий NMVL и NMX фирмы Honeywell используются в холодильной технике для понижения температуры газа на всасывании.

В зависимости от перегрева газа на всасывании компрессора происходит впрыск жидкого хладагента в линию всасывания. Впрыскиваемая жидкость испаряется и тем самым понижает температуру газа.

Применяются в холодильной технике и специальном оборудовании. Например - осушители воздуха, влагопоглотители, чиллеры или льдогенераторы с клапанами перепуска горячего газа; для понижения температуры в ступенчатых установках и с компрессорами, охлаждающимися всасываемым газом.

Материалы

Корпус, база	латунь
Термоголовка	нержавеющая сталь
Присоединительные патрубки	медь или латунь

Технические характеристики

Диапазон производительности	от 0.52 до 75.1 кВт для R22 (уменьшенный шаг вставок для оптимального подбора)
Диапазон температур	от -50 °C до +65 °C
Макс. давление PS	см. табл. на стр. 2
Макс. давление теста PF	см. табл. на стр. 2
Макс. темп-ра среды	70 °C
Макс. темп-ра баллона	70 °C
Статический перегрев	см. таблицу на странице 2
Длина капиллярной трубки	NMVL: 1.5 м NMX: 3.0 м
Диаметр баллона	NMVL: 12 мм NMX: 16 мм

Термозарядка и Статический перегрев

Код термозарядки	Перегрев					PS, (бар)	PF, (бар)
	R134a	R22	R404A	R407C	R507A		
DA	-	15 K	21 K	12 K	21 K	34	37.4
TA	15 K	30 K	35 K	26 K	35 K	29	31.9
LB	30 K	45 K	-	40 K	-	29	31.9

Другие хладагенты по запросу.
Значение перегрева при $t_0 = 0 \text{ }^\circ\text{C}$.

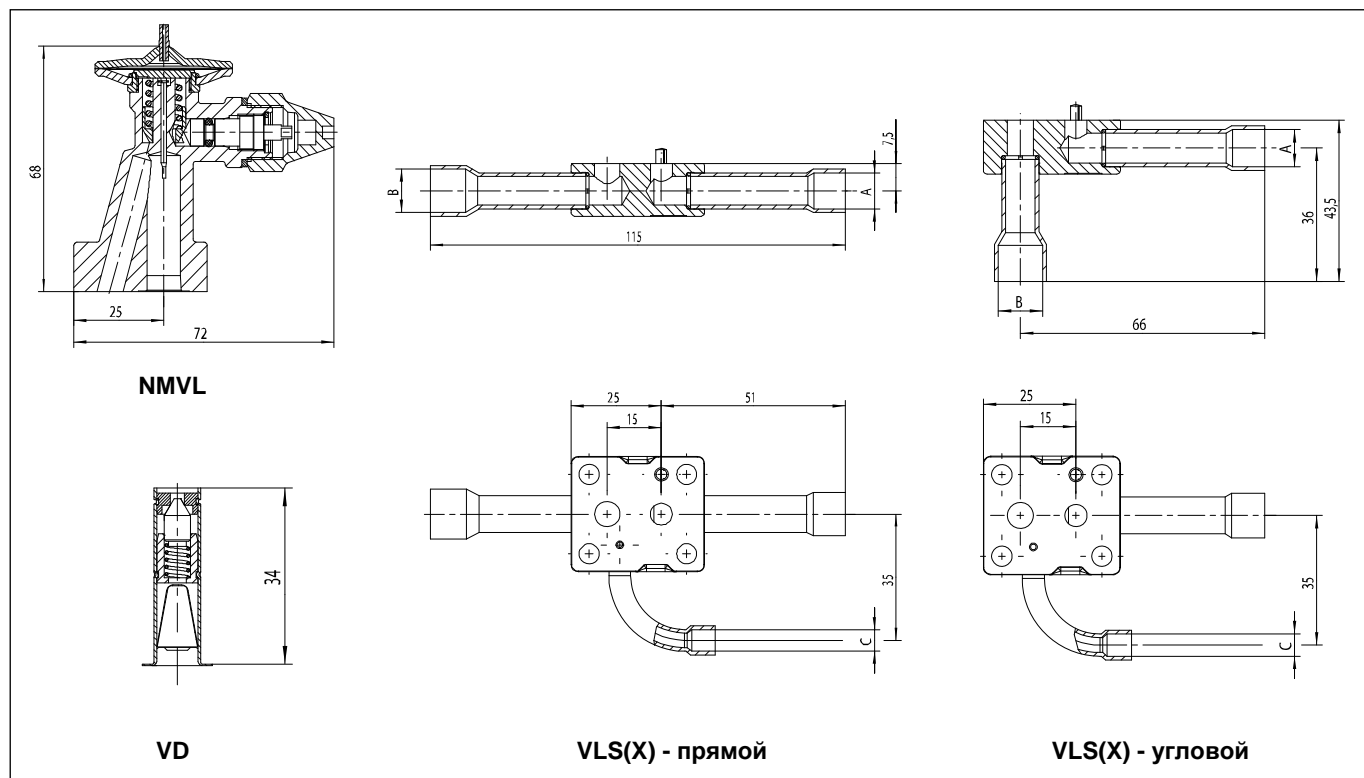
Производительность

Тип	Вставки	Номинальная производительность (кВт*)				
		R134a	R22	R404A	R407C	R507A
NMVL	0.3	0.36	0.52	0.36	0.50	0.36
	0.5	0.69	0.99	0.68	0.95	0.69
	0.7	0.96	1.4	0.97	1.3	0.98
	1.0	1.4	2.0	1.4	1.9	1.4
	1.5	2.2	3.2	2.2	3.1	2.3
	2.0	2.9	4.0	2.8	3.9	2.9
	2.5	4.0	5.8	4.1	5.6	4.1
	3.0	6.6	9.3	6.5	8.9	6.6
	3.5	8.7	12.2	8.6	11.7	8.7
	4.5	11.8	17.0	12.0	16.4	12.1
NMX	4.75	15.9	22.4	15.8	21.6	15.9
	5	20.0	29.1	20.5	28.0	20.7
	6	27.6	42.4	29.8	40.8	30.1
	7	35.3	54.5	38.3	52.5	38.7
	8	43.3	64.1	45.1	61.8	45.6
	10	51.0	75.1	52.8	72.3	53.3

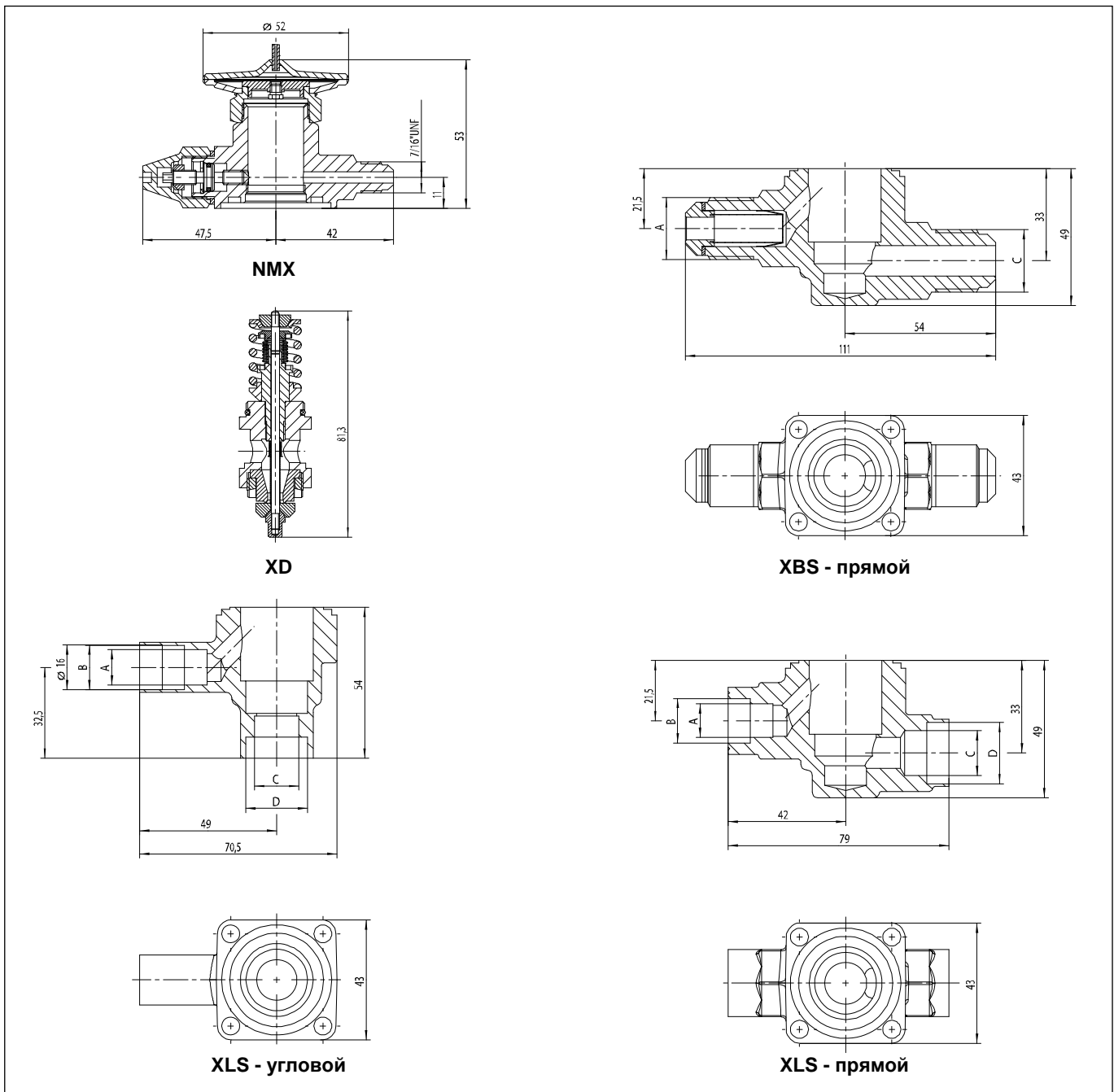
* Производительности при $t_0 = +4 \text{ }^\circ\text{C}$, $t_c = +38 \text{ }^\circ\text{C}$ и переохлаждении жидкого хладагента на входе клапана 1 К.
Для других рабочих условий используйте программу подбора клапанов Valve Tool.

Размеры и Вес

Тип	Присоединения			Вес (кг)
	Вход (А)	Выход (В)	Выравнив. давления (С)	
NMVL	-	-	-	приблиз. 0.43
VD	-	-	-	приблиз. 0.02
VLS угловой	6 мм ODF	10 мм ODF	-	приблиз. 0.16
	1/4" ODF	3/8" ODF	-	
	10 мм ODF	12 мм ODF	-	
	3/8" ODF	1/2" ODF	-	
	12 мм ODF	16 мм ODF	-	
	1/2" ODF	5/8" ODF	-	
VLSX угловой	6 мм ODF	10 мм ODF	6 мм ODF	приблиз. 0.17
	1/4" ODF	3/8" ODF	1/4" ODF	
	10 мм ODF	12 мм ODF	6 мм ODF	
	3/8" ODF	1/2" ODF	1/4" ODF	
	12 мм ODF	16 мм ODF	6 мм ODF	
	1/2" ODF	5/8" ODF	1/4" ODF	
VLS прямой	10 мм ODF	12 мм ODF	-	приблиз. 0.16
	3/8" ODF	1/2" ODF	-	
	12 мм ODF	16 мм ODF	-	
	1/2" ODF	5/8" ODF	-	
VLSX прямой	10 мм ODF	12 мм ODF	6 мм ODF	приблиз. 0.17
	3/8" ODF	1/2" ODF	1/4" ODF	
	12 мм ODF	16 мм ODF	6 мм ODF	
	1/2" ODF	5/8" ODF	1/4" ODF	



Тип	Присоединения			Вес (кг)
	Вход (A) + (B)	Выход (C) + (D)	Выравнивание давления	
NMX	-	-	7/16" UNF	приблиз. 0.6
XD	-	-	-	приблиз. 0.14
XLS прямой	12 + 16 мм ODF	16 + 22 мм ODF	-	приблиз. 0.41
	1/2" + 5/8" ODF	5/8" + 7/8" ODF	-	
XLS угловой	12 + 15 мм ODF	16 + 22 мм ODF	-	приблиз. 0.32
	1/2" + 5/8" ODF	5/8" + 7/8" ODF	-	
XBS прямой	7/8" UNF	7/8" UNF	-	приблиз. 0.49



Расшифровка обозначения / Информация для заказа (по комплектующим частям)

1. Корпус клапана с головкой

	NMVL		DA
Серии (NMVL, NMX)	_____		
Код для термоголовки	_____		

2. Картриджная вставка

	VD		0.5
Серия (VD, XD)	_____		
Размер вставки	_____		

3. Присоединительная база

	VLS	X		10 мм ODF x 12 мм ODF		W
Серия (VLS, XLS, XBS)	_____					
Выравнив. давления VLS: X = внешний () = внутренний	_____					
Присоединит. размеры (вход x выход)	_____					
D = линейная конструкция W = угловая конструкция	_____					

Установка

- Клапан может устанавливаться в любом положении.
- Линия внешнего выравнивания давления (VLSX и NMX) должна иметь диаметр 6 мм или 1/4". Она присоединяется к линии всасывания за термобаллоном. Рекомендуется устанавливать специальное кольцо в линию выравнивания для предотвращения попадания масла.
- Термобаллон предпочтительно устанавливать на верхней части горизонтального участка линии всасывания, но ни в коем случае не после отделителя жидкости. Общим правилом является изолирование баллона расширительного клапана для исключения влияния температуры окружающей среды.
- Не допускайте деформации термобаллона при установке и затягивании хомута баллона!
- Не охлаждайте базу после припаивания водой, могут появиться трещины или искривления поверхности.
- При затягивании гаек резьбового соединения удерживайте корпус за специальные зажимы.
- Винты, крепящие корпус клапана к паечной базе затягивайте по диагонали. Усилие затягивания для NMVL равно 12 Н·м и для NMX - 20 Н·м.
- Изменение конструкции клапана не допускается.

Настройка перегрева

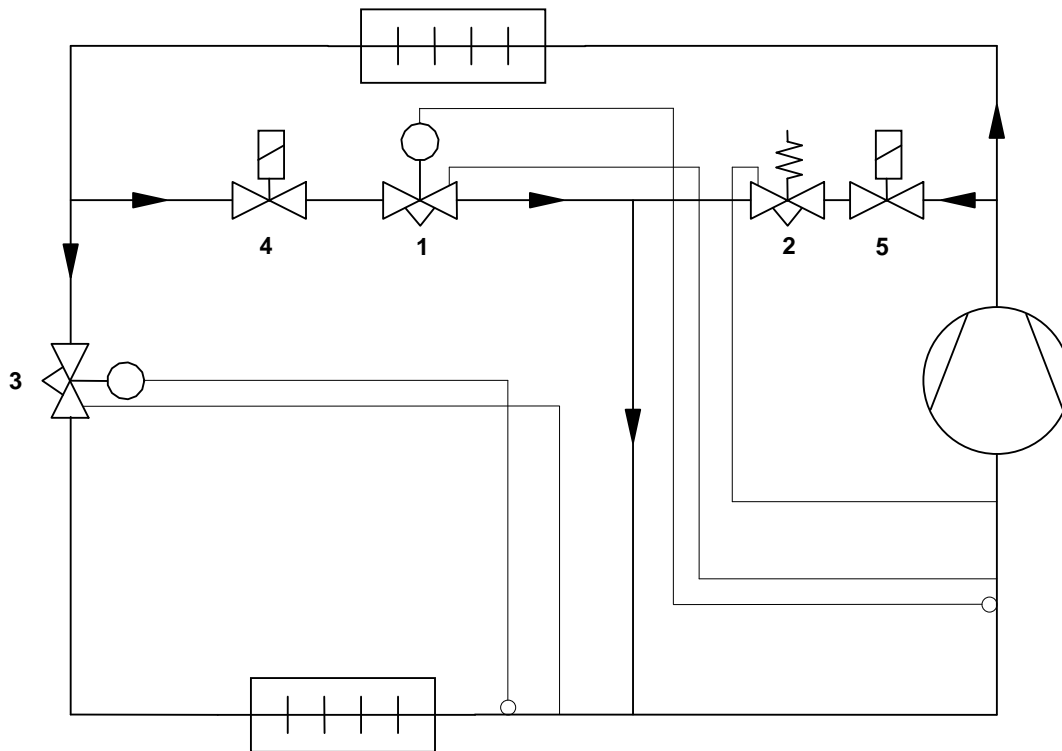
В основном клапаны Honeywell должны использоваться с заводскими настройками при использовании с одним и тем же хладагентом.

Такая настройка градуируется для уменьшения перегрева с целью оптимизации использования испарителя. Если же требуется дополнительная регулировка перегрева, то регулировочный винт необходимо вращать следующим образом:

По часовой стрелке	=	снижение потока хладагента, повышение перегрева
Против часовой стрелки	=	повышение потока хладагента, снижение перегрева

Один оборот изменяет перегрев приблизительно на 0.55 бар для NMVL и на 0.3 бар для NMX.

Пример использования



Управление производительностью с помощью перепускного клапана горячего газа и снижение температуры на всасывании с помощью клапана впрыска жидкого хладагента

- 1 Клапан впрыска жидкого хладагента
- 2 Перепускной клапан горячего газа
- 3 Термостатический расширительный клапан
- 4 Жидкость - соленоидный клапан
- 5 Горячий газ - соленоидный клапан

Honeywell

ЗАО «Хоневелл»

119048, Россия, г. Москва
 Лужники, дом 24, 4-й этаж
 Тел.: +7 (495) 797 9416
 Факс: +7 (495) 796 9892
 ec@honeywell.ru
 www.honeywell-ec.ru

Manufactured for and on behalf of
 the Environment and Combustion Controls
 Division of Honeywell Technologies Sàrl,
 1180 Rolle, Z. A. La Pièce 16, Switzerland
 by its authorized representative Honeywell GmbH