

Typenreihe MA 042

MAGNETVENTILE STROMLOS GESCHLOSSEN

PRODUKT-DATENBLATT FÜR MA-M0026



Besondere Merkmale

- MA: Direktgesteuert, Winkelausführung
- Stromlos geschlossen
- Hermetische Bauweise
- Geringer Druckverlust
- Hohe Leistung
- Direktgesteuert: kein Mindestdruckabfall zum Öffnen des Ventils erforderlich
- Lötanschlüsse
- Kältemittel: alle HFKW, HFCKW
nicht für Ammoniak

Technische Daten

Kv-Wert	0,12 m ³ /h
Maximaler Druck PS	30 bar(a)
Maximaler Prüfdruck PF	42,6 bar(a)
Mindestdruckabfall	0 bar
Max. Öffnungsdruck-differenz MOPD	25 bar
Max. Mediumtemperatur	125 °C
Min. Mediumtemperatur	-45 °C
Max. Umgebungstemperatur	80 °C
Min. Umgebungstemperatur	-40 °C
Standard Spulenspannungen	230 V AC, 50 Hz, 8 W
Spannungstoleranz	±10%

Anwendung

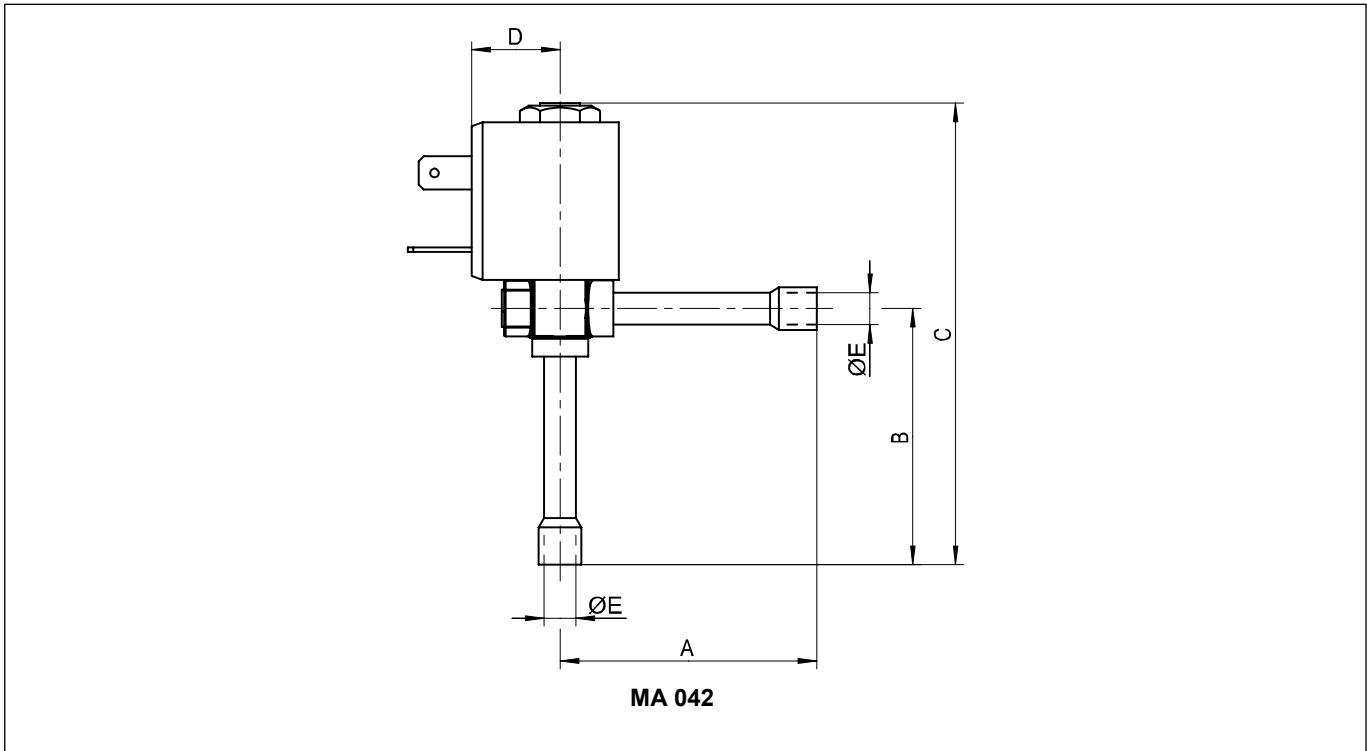
Magnetventile der Typenreihe MA 042 werden in Kältekreisläufen zur Unterbrechung kleiner Kältemittelmassenströme eingesetzt, vorzugsweise als Abtauventil.

Werkstoffe

Gehäuse	Messing, Edelstahl
Dichtwerkstoff	PTFE
Anschlußrohre	Kupfer
Standard-Spule	Kupfer, Stahl, Krastin

Maße und Gewichte

Typ	kv-Wert (m ³ /h)	Anschlüsse (E)	Abmessungen (mm)				Gewicht (kg)
			A	B	C	D	
MA 042MMS	0,12	6 mm ODF	48,0	48,0	86,5	16,5	0,10
MA 042S	0,12	1/4" ODF	48,0	48,0	86,5	16,5	0,10



Montage

- Lage des Ankerrohrs senkrecht stehend bis waagrecht liegend.
- Durchflusspfeil auf dem Ventil muss mit der Durchflussrichtung übereinstimmen.
- Magnetventil vor Feuchtigkeit und Tropfwasser schützen.
- Magnetpule zum Einlöten demontieren.
- Ventilkörper beim Einlöten kühlen. Maximale Gehäuse-temperatur 125 °C.
- Beim Löten immer die Flamme vom Ventil weg richten
- Spulenspannung und Netzspannung müssen übereinstimmen.
- Der flache Anschlussstecker ist Erdungsanschluss. Der Schutzleiter muss anlagenseitig angeschlossen sein.
- Die Spule niemals unter Spannung setzen, solange sie nicht auf einem zugehörigen Ventil montiert ist.
- Befestigungsschraube für Stecker anziehen.
- Bauliche Veränderungen am Ventil sind unzulässig.

Honeywell

Automation and Control Solutions

Honeywell GmbH
 Hardhofweg
 74821 Mosbach/Germany
 Phone: +49 (0) 62 61 / 81-475
 Fax: +49 (0) 62 61 / 81-461
 E-Mail: cooling.mosbach@honeywell.com
www.honeywell-cooling.com

Hergestellt im Auftrag von
 Environment and Combustion Controls
 Division of Honeywell Technologies Sàrl,
 1180 Rolle, Z. A. La Pièce 16, Switzerland
 durch die autorisierte Vertretung Honeywell GmbH