

## Серия МА 042

### СОЛЕНОИДНЫЕ КЛАПАНЫ НОРМАЛЬНО ЗАКРЫТЫЕ

#### ХАРАКТЕРИСТИКИ ИЗДЕЛИЯ



#### Особенности

- МА: прямого действия, угловая конструкция
- Нормально закрытый
- Герметичная конструкция
- Малое падение давления
- Хорошие эксплуатационные характеристики
- Прямого действия: для открытия клапана нет необходимости в наличии перепада давления
- Соединение под пайку
- Хладагенты: все CFC, HCFC, HFC, не для аммиака

#### Технические характеристики

Значение $K_v$	0.12 м <sup>3</sup> /ч
Макс. давление PS	30 бар
Макс. давление теста PF	42.6 бар
Мин. перепад давления	0 бар
Макс. перепад давлений	25 бар
Макс. перепад давлений при открытии MOPD	25 бар
Макс. температура раб. вещ-ва	125 °C
Мин. температура раб. вещ-ва	-45 °C
Макс. температура среды	80 °C
Мин. температура среды	-40 °C
Номин. напряжение катушки	230 В~, 50 Гц, 8 Вт
Отклонение напряжения	±10%

#### Применение

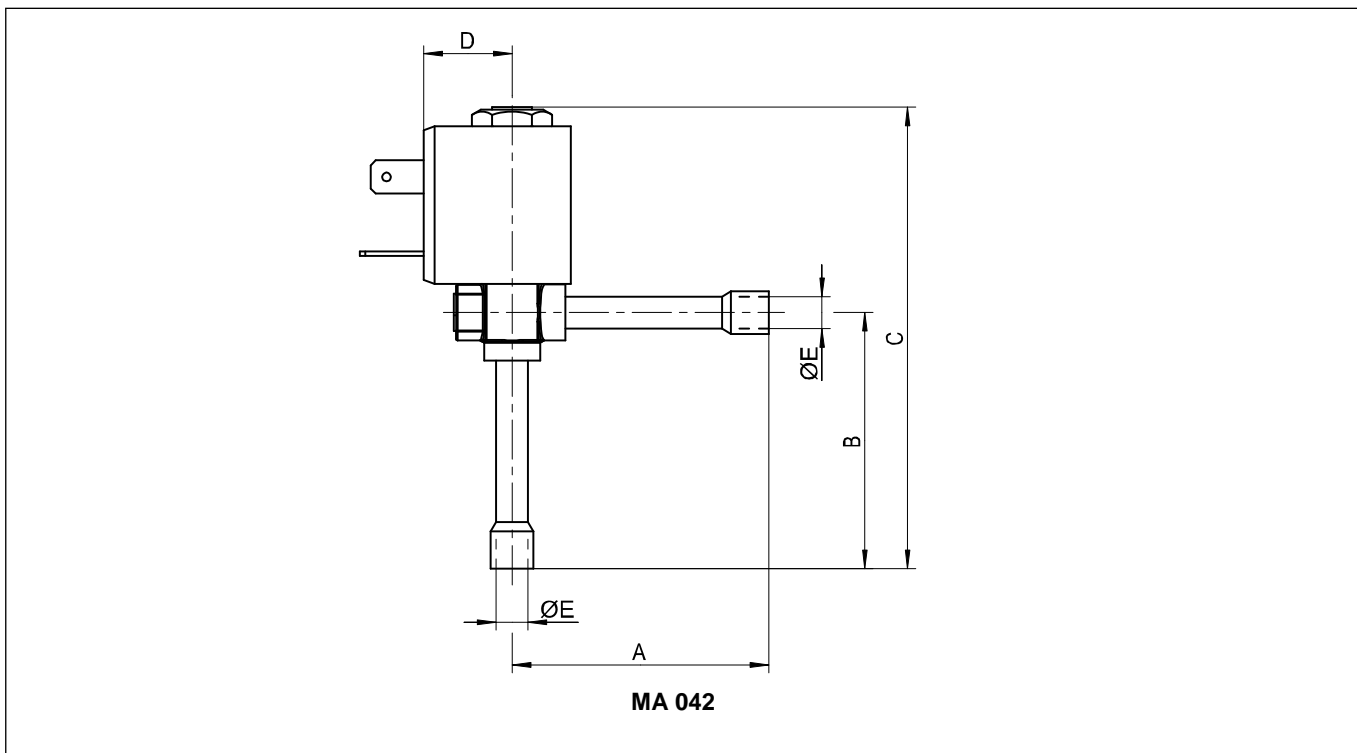
Соленоидные клапаны серии МА 042 используются для прерывания и возобновления потока хладагента в холодильной установке, чаще всего как клапан оттайки (разморозки).

#### Материалы

Корпус	латунь, нержавеющая сталь
Затвор	PTFE
Присоединительные патрубки	медь
Катушка	медь, сталь, пластик Crastin

## Размеры и Вес

Тип	Значение $k_v$ ( $m^3/ч$ )	Соединение	Размеры (мм)					Вес (кг)
			A	B	C	D	E	
МА 042MMS	0.12	6 мм ODF	48.0	48.0	86.5	16.5	6.0	0.10
МА 042S	0.12	1/4" ODF	48.0	48.0	86.5	16.5	1/4"	0.10



## Установка

- Положение трубки со штоком может быть как вертикальным, так и горизонтальным.
- Стрелка на корпусе клапана должна соответствовать направлению потока хладагента.
- Устанавливайте соленоидный клапан так, чтобы исключить попадание влаги.
- Снимите катушку перед пайкой.
- Максимальная температура корпуса: 125 °C.
- При пайке всегда направляйте пламя горелки от корпуса клапана.
- Проверьте соответствие напряжения сети напряжению катушки.
- Плоская штыревая клемма для заземления. Защитный (земля) провод должен подключаться к установке.
- Не подавайте напряжение на катушку до установки корпуса.
- Затяните фиксирующие винты разъема.
- Изменения конструкции клапана не допускаются.

**Honeywell**

### ЗАО «Хоневелл»

119048, Россия, г. Москва  
Лужники, дом 24, 4-й этаж  
Тел.: +7 (495) 797 9416  
Факс: +7 (495) 796 9892  
ec@honeywell.ru  
www.honeywell-ec.ru

Manufactured for and on behalf of  
the Environment and Combustion Controls  
Division of Honeywell Technologies Sàrl,  
1180 Rolle, Z. A. La Pièce 16, Switzerland  
by its authorized representative Honeywell GmbH